



depuis 1968 MAGU - plus de 45 ans d'expérience

# WS IV

## Le Coffrage Isolant

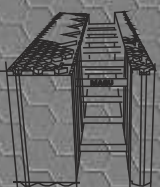
Conditions générales  
d'emploi et de mise en oeuvre des  
**revêtements applicables**  
sur le coffrage isolant  
**MAGU WS3 et WS4**



Extérieure



Intérieure





## extes généraux

---

conditions générales d'emploi  
et de mise en œuvre des  
revêtements applicables  
sur les murs réalisés  
à l'aide de procédés  
à base de blocs coffrages  
en polystyrène expansé  
faisant l'objet d'un avis technique

---

commission chargée de formuler  
des avis techniques

---

groupe spécialisé n° 16  
produits et procédés spéciaux  
pour la maçonnerie

---

Conditions générales d'emploi et de mise en œuvre des  
revêtements applicables sur les murs  
réalisés à l'aide de procédés  
à base de blocs coffrages en polystyrène expansé  
faisant l'objet d'un avis technique

## sommaire

<b>1</b>		
<b>généralités</b>		
1,1	objet et domaine d'application .....	2
1,2	documents généraux de référence .....	2
<b>2</b>		
<b>revêtements intérieurs</b>		
2,1	plaques de parement en plâtre .....	2
2,11	matériaux .....	2
2,12	mise en œuvre .....	2
2,2	enduits au plâtre projeté .....	3
2,21	support .....	3
2,22	matériaux .....	3
2,23	dispositions particulières de mise en œuvre .....	3
<b>3</b>		
<b>revêtements extérieurs</b>		
3,1	enduits .....	4
3,11	enduits minces armés .....	4
3,111	support .....	4
3,112	matériaux constitutifs de l'enduit .....	4
3,113	matériaux accessoires .....	4
3,114	armatures du sous-enduit .....	4
3,115	mise en œuvre du sous-enduit armé .....	4
3,116	application des enduits de finition .....	6
3,117	réalisation des points singuliers .....	6
3,118	prescriptions minimales de mise en œuvre .....	10
3,12	enduits hydrauliques .....	10
3,121	support .....	10
3,122	matériaux .....	10
3,123	mise en œuvre .....	10
3,124	prescriptions minimales de mise en œuvre .....	10
3,2	bardages rapportés .....	11
3,21	bardages traditionnels à base d'éléments manufacturés .....	11
3,22	bardages non traditionnels à base d'éléments manufacturés .....	11
3,221	emplois .....	11
3,222	mise en œuvre .....	12
3,23	bardages par enduit armé .....	12

## chapitre 1

### généralités

#### 1,1 objet et domaine d'application

Le présent document a pour objet de définir les conditions générales d'emploi et de mise en œuvre des différents revêtements applicables sur les murs réalisés à l'aide de procédés à base de blocs coffrages isolants en polystyrène expansé faisant l'objet d'un Avis Technique.

Dès lors que le présent document est cité dans un Avis Technique et sauf indications contraires figurant dans ce dernier, les prescriptions ci-après doivent être impérativement respectées.

#### 1,2 documents généraux de référence

- DTU n° 25.41 « Ouvrages en plaques de parement en plâtre ».
- Norme NF P 72-302 « Plaques de parement en plâtre ».
- *Cahier du CSTB n° 1833* : « Conditions générales d'emploi des systèmes d'isolation thermique des façades par l'extérieur faisant l'objet d'un Avis Technique ».
- *Cahier du CSTB n° 253-2* : « Conditions générales de mise en œuvre des systèmes d'isolation thermique des façades par l'extérieur faisant l'objet d'un Avis Technique ; enduits minces sur polystyrène expansé ».
- *Cahier du CSTB n° 1661* : « Détermination sur chantier de la charge maximale admissible applicable à une fixation mécanique de bardage rapporté ».

## chapitre 2

### revêtements intérieurs

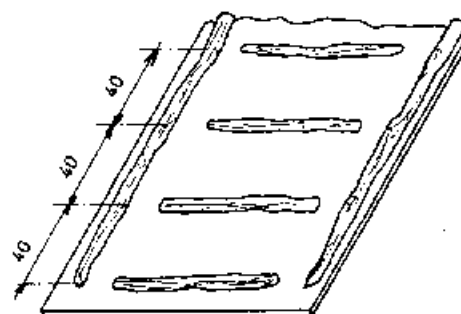
#### 2,1 plaques de parement en plâtre

##### 2,11 matériaux

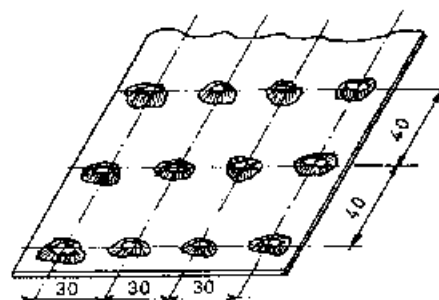
Les plaques utilisées doivent répondre aux spécifications de la norme NF P 72-302. Elles sont collées, en général, à l'aide d'un mortier adhésif pour complexe d'isolation thermique ayant fait l'objet d'un Avis Technique, concluant favorablement sur l'emploi pour le collage de complexes.

##### 2,12 mise en œuvre

Le mur doit présenter une surface sèche, exempte de poussière, graisse et huile. Des cales sont disposées sur le sol afin de préserver en pied un espace de l'ordre de 1 cm. L'adhésif est mis en œuvre par bandes continues ou par plots (fig. 1).



a) Collage par bandes



b) Collage par plots

Figure 1 Collage des plaques de parement en plâtre

Après collage, les plaques sont appliquées fortement sur le mur, réglées et étayées pendant 24 heures.

Les finitions (exécution des joints avec bande de renfort et, le cas échéant, préparation avant peinture (endusage général à l'enduit de peintre)) sont celles habituellement prévues pour les plaques de parement en plâtre (cf. DTU n° 25.41<sup>(1)</sup>).

## 2,2 enduits au plâtre projeté

### 2,21 support

Le mur doit obligatoirement présenter un parement intérieur rainuré. Ces rainures doivent être réalisées en usine sur les blocs en polystyrène expansé comme indiqué en 2,22.

### 2,22 matériaux

Le plâtre employé doit obligatoirement avoir été visé dans un Avis Technique de système d'isolation par l'intérieur (enduit au plâtre sur isolant) concluant favorablement sur cet emploi.

Cet Avis Technique précise, entre autres choses, le détail du rainurage devant être réalisé en usine sur les blocs polystyrène. Un rainurage différent peut être accepté à condition d'être visé dans l'Avis Technique spécifique au bloc coffrage polystyrène.

### 2,23 dispositions particulières de mise en œuvre

L'épaisseur de plâtre projeté est au moins de 20 mm ; après projection, on procède au réglage du plâtre. La finition par feutrage et lissage est effectuée 1 h 30 à 2 h après la projection.

L'enduit plâtre est désolidarisé au droit des jonctions avec les ouvrages perpendiculaires (planchers, plafonds et rebords) en le coupant à cet endroit jusqu'à l'isolant ; les saignées sont ensuite masquées à l'enduit de peintre avant mise en peinture.

Dans les pièces humides, le panneau intérieur est protégé en pied par un feutre bitumé 36 S, relevé en plinthe après application de l'enduit plâtre, ou par un profilé plastique en forme de L (fig. 2).

Dans les angles des baies (portes et fenêtres), l'enduit est armé à l'aide de bandes métalliques en métal déployé galvanisé de dimensions 30 x 15 cm, placées perpendiculairement à la bissectrice de l'angle. En outre, un cordon de mousse est interposé entre le cadre et l'enduit avant projection de ce dernier (fig. 3).

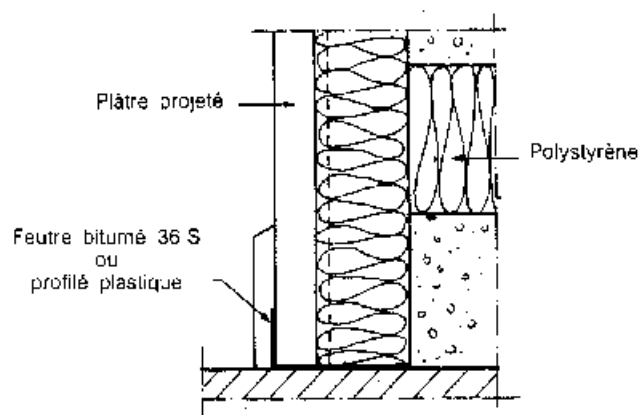


Figure 2 Coupe verticale sur pied de mur  
Protection du plâtre projeté

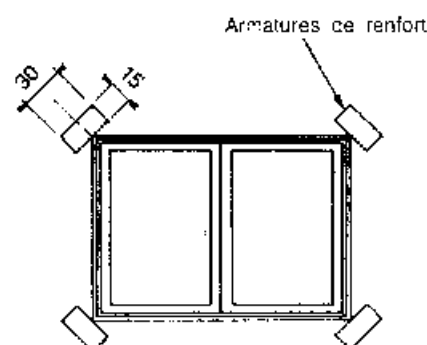


Figure 3 Armatures du plâtre projeté dans les angles de baies

(1) A la date du présent document, articles 3,53 et 3-411,6.

## chapitre 3

### revêtements extérieurs

---

#### 3,1 enduits

---

##### 3,11 enduits minces armés

###### 3,111 support

Le parement extérieur en polystyrène doit obligatoirement être pian et régulier ; les stries de profondeur inférieure à 3 mm sont toutefois acceptées.

###### 3,112 matériaux constitutifs de l'enduit

Les enduits applicables sur le polystyrène sont ceux déjà visés dans les systèmes d'isolation thermique des façades par l'extérieur avec enduit mince sur isolant ayant fait l'objet d'un Avis Technique concluant favorablement sur cet emploi et qui se présentent sous forme :

- soit de pâte à mélanger à du ciment ;
- soit de poudre à mélanger à une émulsion.

Ces systèmes comportent généralement (fig. 4a) :

- un sous-enduit destiné à l'enrobage de l'armature du revêtement appliqué généralement en deux passes ;
- une ou deux armatures en treillis de fibre de verre traitées contre l'action des alcalis marouflées entre les passes du sous-enduit précédent ;
- une couche de fond ou couche d'impression ;
- un revêtement plastique épais en couche de finition.

On trouvera dans les Avis Techniques du Groupe spécialisé n° 7 spécifiques à chaque système d'enduit sur isolant les compositions et identifications des différents produits entrant dans la constitution des revêtements extérieurs.

###### 3,113 matériaux accessoires

###### a) profilés métalliques de renfort ou de raccordement

- Cornières d'angle, profilés d'arrêt : tous ces éléments sont en alliage d'aluminium brut, anodisé ou prélaqué ou plus rarement en acier inoxydable.
- Profilés de recouvrement, couvertines : ces éléments sont en alliage d'aluminium, zinc, inox, etc.
- Pour les profilés perforés, le diamètre des trous doit être supérieur ou égal à 5 mm, et la densité des trous doit être suffisante pour assurer un bon accrochage de l'enduit.

###### b) mastics

Ils assurent la continuité du système d'enduit et son étanchéité avec le reste du gros œuvre. On utilise pour cela des mastics élastomères première catégorie (silicones, polyuréthane, etc.).

###### c) visserie

Les vis doivent être non corrodables et compatibles avec les chevilles et les profilés.

##### 3,114 armatures du sous-enduit

###### a) armature normale

Treillis de fibre de verre à mailles carrées ou rectangulaires de 3 à 5 mm de côté, de masse surfacique comprise entre 150 et 300 g/m<sup>2</sup> et de résistance en traction initiale minimale de 40 daN/cm.

###### b) armature renforcée

Treillis de fibre de verre à mailles rectangulaires de 3,5 mm à 4,5 mm, de masse surfacique 700 g/m<sup>2</sup> environ et de résistance en traction initiale minimale de 150 daN/cm.

Des prescriptions particulières en matière d'armatures, tenant compte, notamment, de la dimension en parement des blocs coffrages en polystyrène peuvent être indiquées dans l'Avis Technique sur le procédé de mur en blocs coffrages polystyrène.

##### 3,115 mise en œuvre du sous-enduit armé

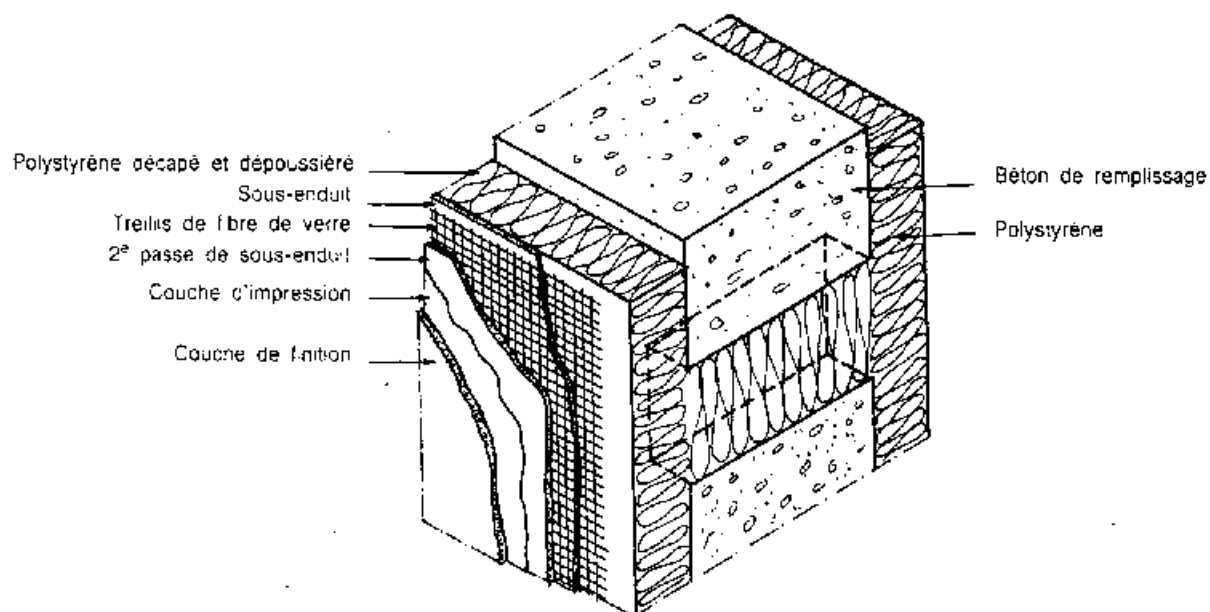
L'application du revêtement n'intervient que lorsque les travaux extérieurs de la construction sont terminés (gouttières et couverture posées, appuis de baie en place et menuiserie extérieure terminée). Elle ne peut être effectuée que sur des éléments en polystyrène fabriqués depuis au moins six semaines.

Les dégradations éventuelles du parement isolant sont réparées au préalable par collage de polystyrène découpé aux dimensions ; elles ne doivent, en aucun cas, être rebouchées avec de l'enduit.

Les prescriptions de mise en œuvre ci-après valent pour l'ensemble des produits applicables sur le parement extérieur du mur et visés en 3,112.

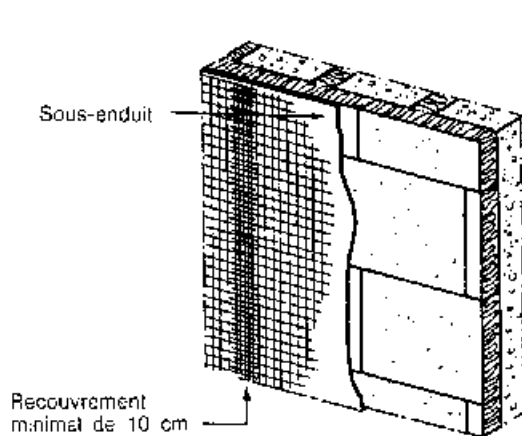
Ces prescriptions générales peuvent être légèrement modifiées dans certains cas particuliers ; il convient donc de se reporter, pour plus de détail, à chaque Avis Technique spécifique du système d'enduit où l'on trouvera notamment les consommations des différents produits.

Figure 4 ENDUIT MINCE SUR ISOLANT

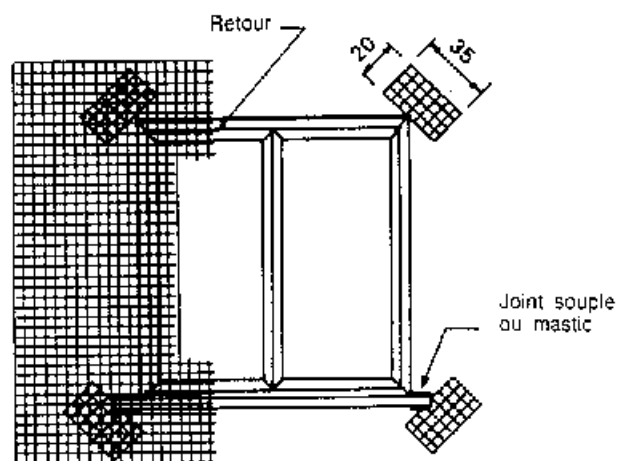


a) Constitution du revêtement (principe)

La trame de la toile a volontairement été grossie pour la clarté du dessin



b) Armatures en partie courante



c) Renfort d'armatures dans les angles de baies et armatures en retour sur linteau et tableaux

L'application du revêtement comporte les phases successives ci-après :

- exécution des calefretements, si nécessaire, avec du mastic sur fond de joint ;
- rectification des défauts éventuels de désaffleurement ou de découpe
- dans tous les cas, décapage de la peau de surface à la brosse métallique suivi d'un dépolvé des éléments en polystyrène.

a) façades courantes non exposées aux chocs (façades non accessibles, étages, ...)

- Mise en place de cornières métalliques dans les angles.
- La surface est enduite grossièrement avec le sous-enduit afin d'obtenir un bon enrobage de l'armature.
- Le treillis de fibre de verre normal est plaqué à la lisseuse, de façon à le faire pénétrer dans le sous-enduit, en faisant chevaucher les lés de 10 cm. (fig. 4b).

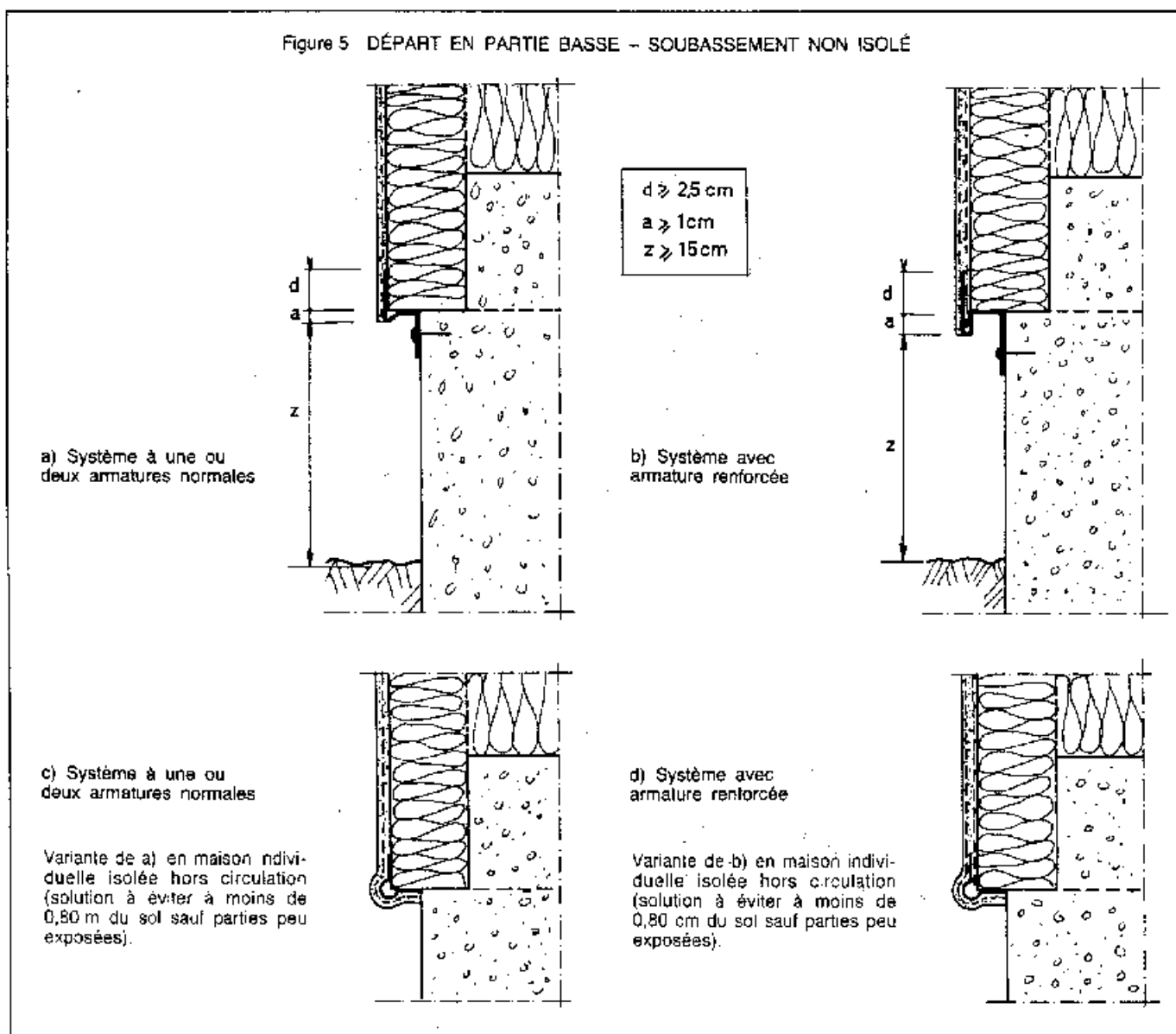
Les angles de murs sont renforcés par recouvrement de chaque côté de 10 cm en retour, les angles de baies par des armatures disposées à 45° (35 cm x 20 cm) (fig. 4c).

- Lorsque la première couche est suffisamment sèche, une deuxième couche de sous-enduit est appliquée à la lisseuse.

b) rez-de-chaussée et soubassements accessibles peu exposés aux chocs, façades protégées (arbustes, maisons individuelles, balcons, loggias, ...)

Mise en œuvre d'une couche de sous-enduit et d'une armature normale (cf. § a). Après séchage, application d'une autre couche de sous-enduit et marouflage de la deuxième armature normale, posée de préférence à joints croisés ou décalés. Après séchage, application de la dernière couche de sous-enduit.

Figure 5 DÉPART EN PARTIE BASSE - SOUBASSEMENT NON ISOLÉ



c) rez-de-chaussée et soubassements accessibles exposés aux chocs (façades accessibles, trottoirs, circulation, etc.)

Pour le traitement des façades particulièrement exposées aux chocs, on fera appel à l'armature renforcée mise en œuvre comme inciqué ci-après :

- avant la mise en place des baguettes d'angle, enduire la surface afin d'obtenir un bon enrobage de l'armature renforcée avec le sous-enduit. Puis, dans la couche fraîche, appliquer l'armature à l'aide de la lisseuse inox. Les raccords des lés se feront à joints vifs, les angles seront réalisés de la même façon, la pose des baguettes d'angle et des profilés de calfeutrement se fera par-dessus l'armature renforcée ;
- après séchage, traiter les surfaces renforcées comme les surfaces courantes, avec le système complet, en enduisant la surface avec le sous-enduit dans lequel on applique l'armature normale, en prenant soin de ne pas superposer les joints de l'armature normale avec ceux de l'armature spéciale renforcée et en respectant les recouvrements des lés.

### 3,116 application des enduits de finitions

L'enduit de finition est celui défini dans l'Avis Technique spécifique du système d'enduit. Il doit être appliqué conformément aux indications qui y sont données.

Nota : il est à noter qu'il est préférable de choisir un enduit de finition du type taloché ribbé (cet enduit et sa méthode d'application permettent de mieux absorber les défauts éventuels de planité du support). Sa curabilité d'aspect est meilleure que celle des enduits fortement structurés (roulés).

### 3,117 réalisation des points singuliers

Les figures 5 à 11 représentent des exemples de solutions pour la conception et la réalisation des points singuliers et des liaisons d'un mur avec les autres ouvrages :

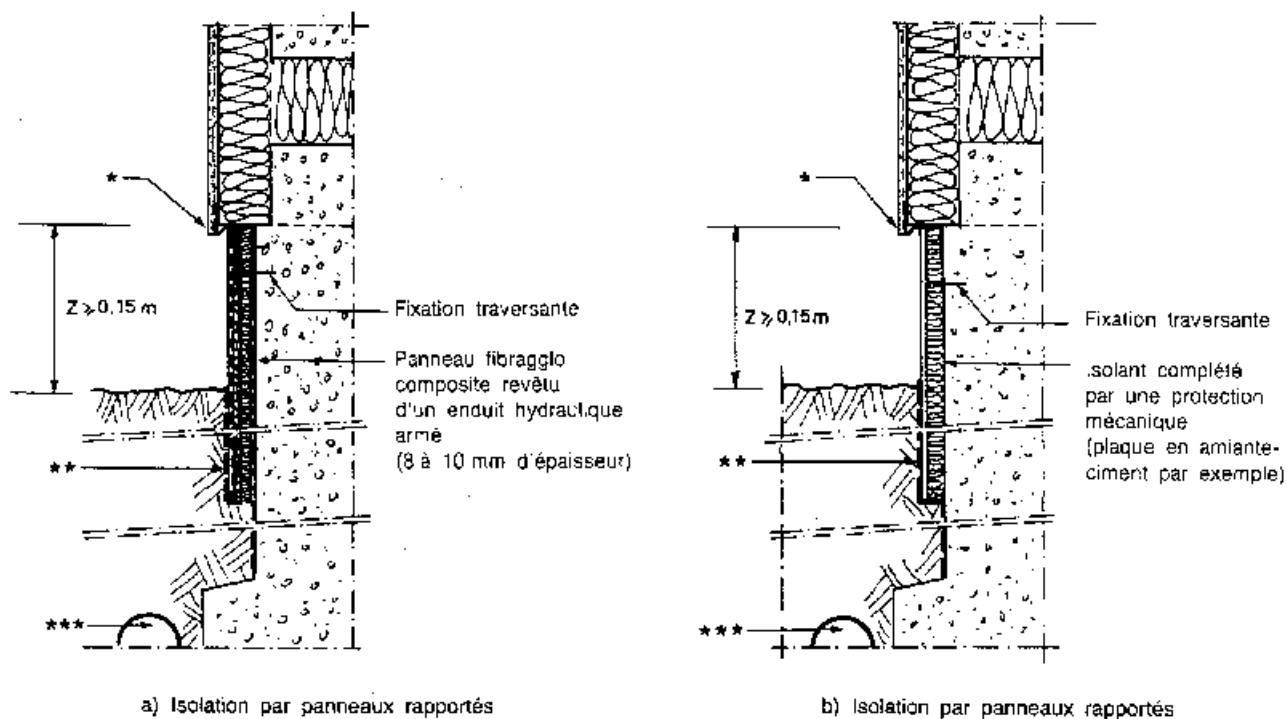
- départ en partie basse : figures 5, 6 et 7 ;
- arrêt en partie haute : figures 8 et 9 ;
- réalisation d'une baie : figures 10 et 11.

D'autres solutions peuvent être indiquées dans l'Avis Technique spécifique d'un système de bloc coffrage polystyrène.

Les prescriptions des différents DIU propres à chaque type d'ouvrages doivent de toute façon être respectées, les figures 5 à 11 fournissant les éléments complémentaires relatifs aux exigences particulières liées à l'emploi du procédé.



Figure 6 DÉPART EN PARTIE BASSE – SOUBASSEMENT ISOLÉ



\* Voir figure 5.  
 \*\* La protection contre l'humidité est par exemple réalisée par application de produits à base d'émulsion bitumineuse (sans solvant du polystyrène).  
 \*\*\* Drain éventuel.

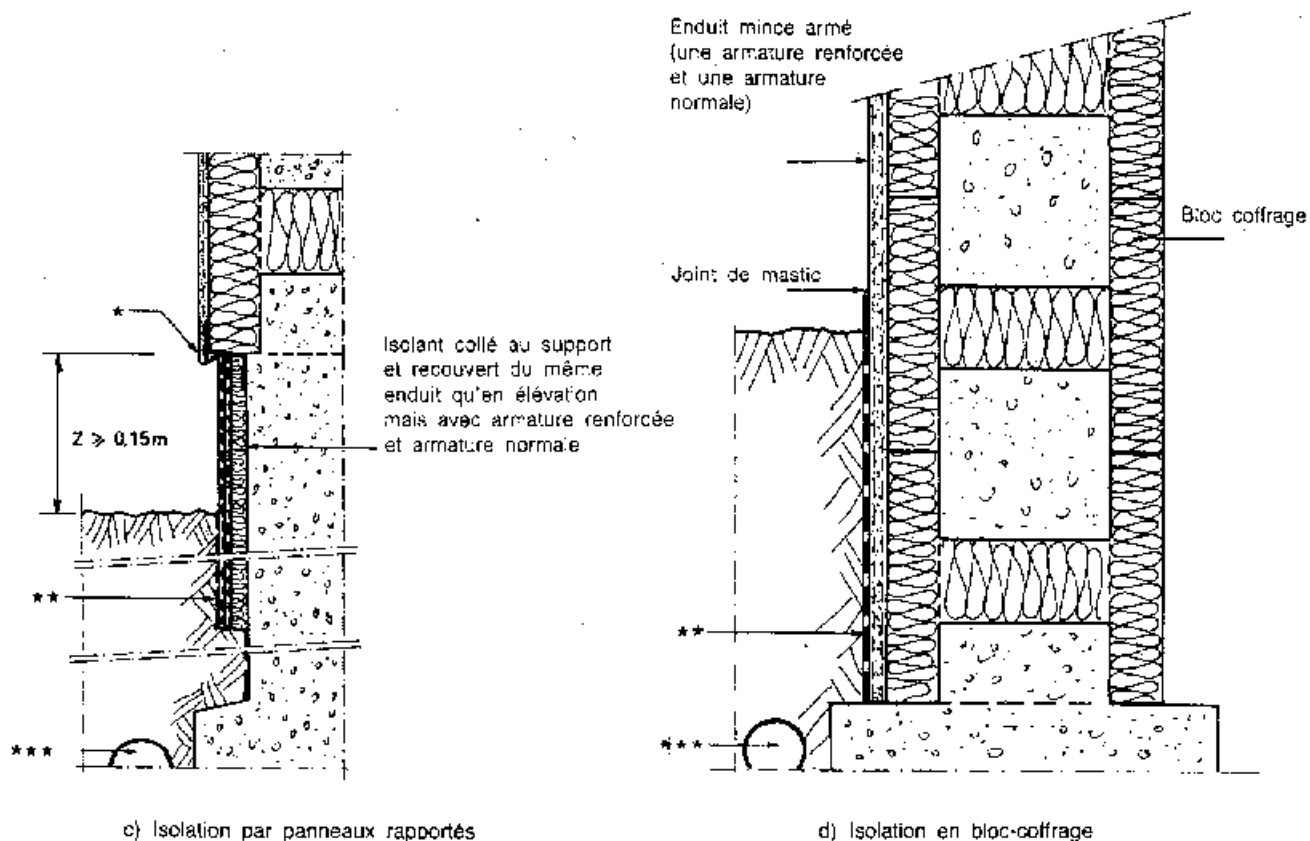
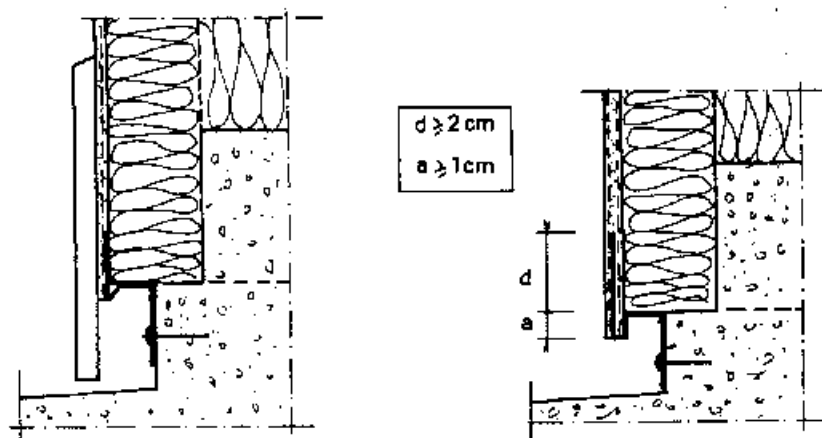


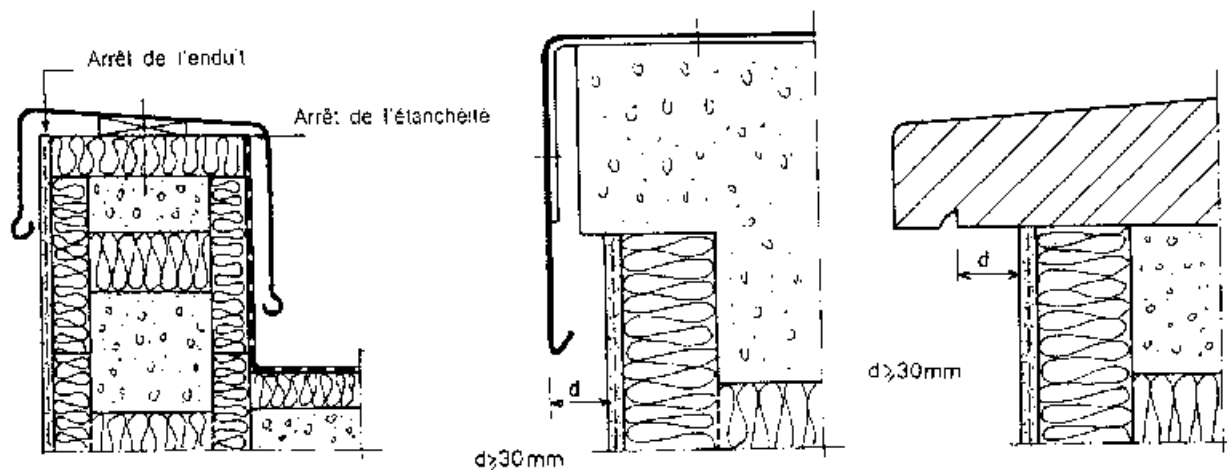
Figure 7 DÉPART EN PARTIE BASSE SUR BALCON



a) Protection basse au moyen d'une plinthe collée (céramique, carrelage, pierre, etc.) d'épaisseur supérieure à 10 mm. L'enduit comprend une ou deux armatures

b) Départ pour système à deux armatures dont une renforcée mise en place sur une hauteur minimale de 20 cm

Figure 8 ARRÊT EN PARTIE HAUTE - ACROTÈRE



a) Avec correction du pont thermique

b) Sans correction du pont thermique

c) Sans correction du pont thermique

Etanchéité, relevé et protection conformes au UTU n° 43 ou aux Avis Techniques les visant. Capot de protection fixé par pattes au travers de l'isolant, en veillant à l'étanchéité à l'eau au niveau des fixations, soit par l'emploi de vis avec rondelles d'étanchéité, soit par l'emploi de pattes de fixation sur lesquelles se clippe le capot de fixation.

Figure 9 ARRÊT EN PARTIE HAUTE - CHARPENTE

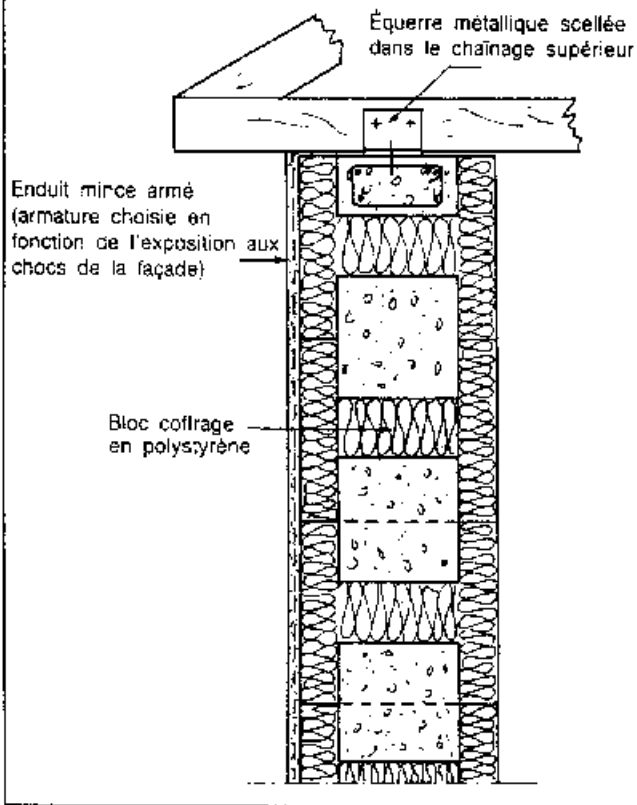


Figure 10 RÉALISATION D'UNE BAIE MENUISERIE RAPPORTÉE APRÈS COUP

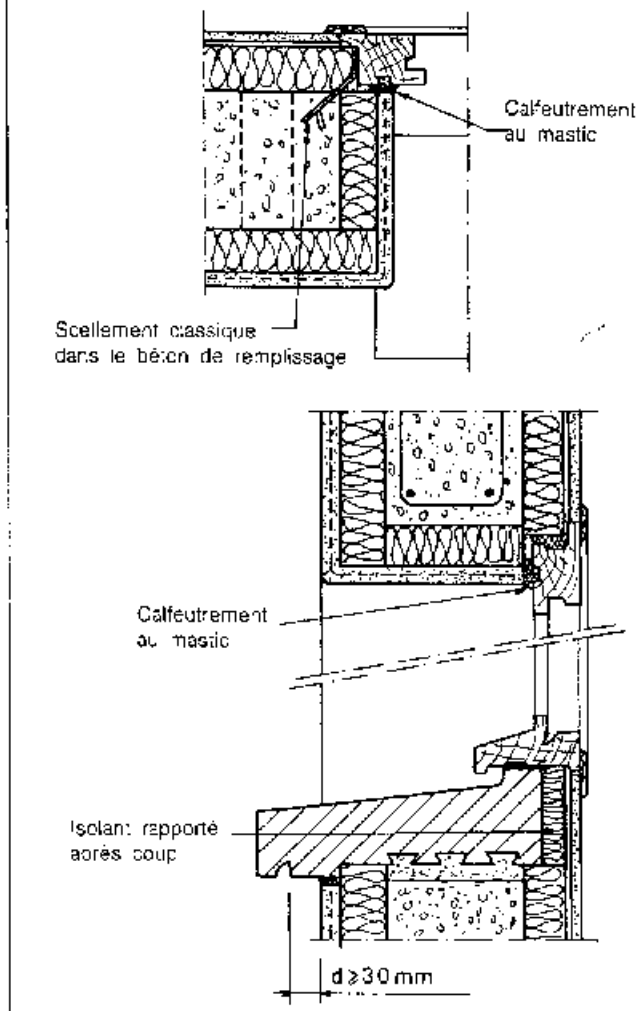
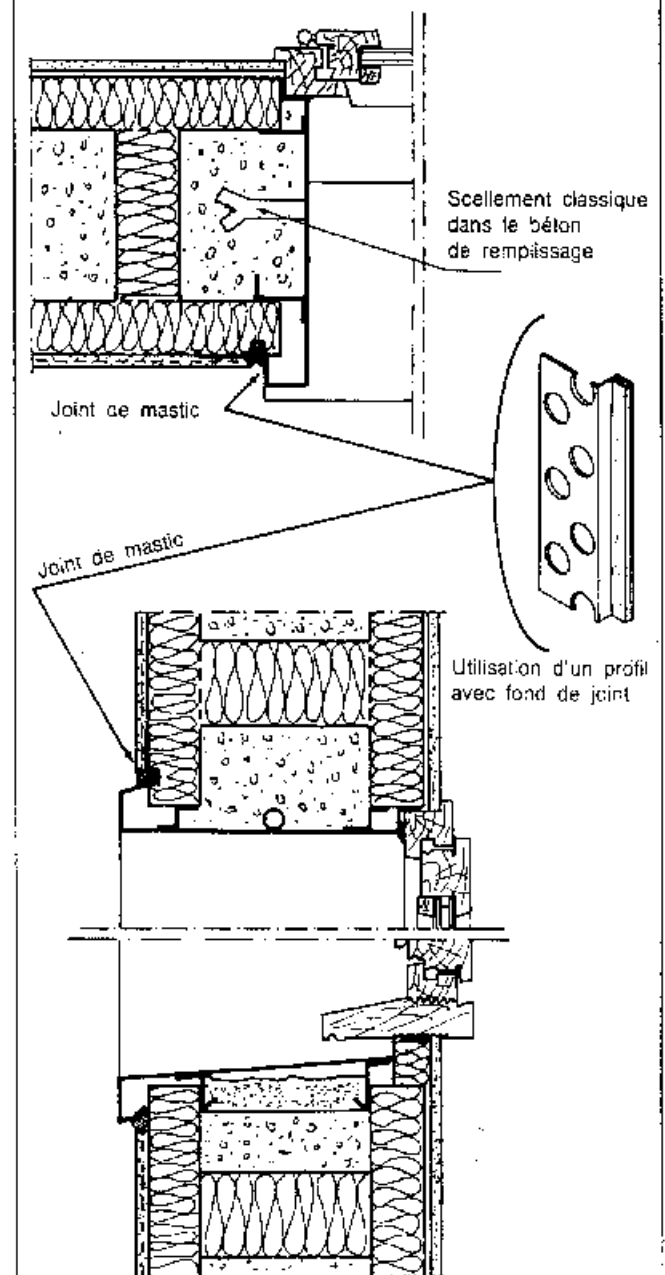


Figure 11 RÉALISATION D'UNE BAIE UTILISATION DE PRÉCADRES TRAVERSANTS



### **3,118 rappel des prescriptions minimales de mise en œuvre de ce type de revêtement**

- a) Un délai minimal de 6 semaines entre la date de fabrication des éléments en polystyrène et la mise en œuvre des enduits doit être respecté.
- b) Afin d'assurer l'adhérence des produits de collage sur le polystyrène, les faces des blocs-coffrages devant recevoir un revêtement extérieur doivent être décapées à la brosse métallique et dépoussiérées juste avant la réalisation des enduits.
- c) Le système d'enduit mince ne peut être mis en œuvre ni par temps de pluie, ni lorsque la température de l'air ou du support est inférieure à 5 °C ou supérieure à 30 °C.
- d) Les teintes foncées de coefficient d'absorption du rayonnement solaire supérieur à 70 % sont à exclure des expositions sud à ouest.
- e) Le système d'enduit mince ne doit pas être utilisé sur des surfaces horizontales ou inclinées exposées à la pluie.
- f) Les angles des façades dans tous les cas et ceux des tableaux de baies dans le cas des menuiseries traditionnelles rapportées doivent être équipés d'arêtes métalliques.
- g) Il est formellement interdit de mélanger ou d'utiliser sur un même chantier des produits appartenant à plusieurs systèmes différents.

## **3,12 enduits hydrauliques**

### **3,121 support**

Le parement extérieur en polystyrène doit obligatoirement présenter un réseau de rainures en queues d'aronde. Ces rainures doivent être réalisées en usine comme indiqué en 3,122.

Un repérage sur le mur devra être effectué, permettant de localiser les entretoises en polystyrène afin de déterminer l'implantation des accrochages mécaniques complémentaires.

### **3,122 matériaux**

Les enduits applicables sur le polystyrène sont ceux visés dans les systèmes d'isolation thermique des façades par l'extérieur avec enduit hydraulique sur polystyrène ayant fait l'objet d'un Avis Technique concluant favorablement sur cet emploi. On trouvera dans ces Avis Techniques le détail du rainurage devant être réalisé sur les blocs polystyrène. Un rainurage différent peut être accepté à condition d'être visé dans l'Avis Technique spécifique au bloc coffrage en polystyrène.

Ces Avis Techniques spécifiques à chaque système d'enduit sur polystyrène précisent les compositions et identifications des différents produits (enduits, armatures) entrant dans la composition des revêtements extérieurs.

L'utilisation d'enduits hydrauliques traditionnels ou non, autres que ceux visés dans ces Avis Techniques spécifiques, est formellement interdite (risque de fissuration généralisée de l'enduit avec ou sans décollement).

### **3,123 mise en œuvre**

Il convient de se référer à chaque Avis Technique spécifique du système d'enduit et d'en respecter toutes les indications et prescriptions.

Nota : il n'est guère possible de définir, avec les systèmes d'enduits hydrauliques peu nombreux, actuellement commercialisés en France, des règles générales de mise en œuvre aussi précises que dans le cas des enduits minces, chaque système comportant en effet des dispositions spécifiques dont chacune a son importance.

### **3,124 prescriptions minimales de mise en œuvre**

- a) Un délai minimal de 4 semaines entre la date de fabrication des éléments en polystyrène et la mise en œuvre de l'enduit doit être respecté.
- b) L'enduit hydraulique ne doit pas être utilisé sur des surfaces horizontales ou inclinées exposées à la pluie.
- c) L'application de l'enduit ne doit pas être effectuée en période de gel ou par temps chaud et vent très sec ; il est recommandé d'éviter les températures inférieures à 5 °C ou supérieures à 30 °C.
- d) Les teintes foncées de coefficient d'absorption du rayonnement solaire supérieur à 70 % sont à exclure des expositions sud à ouest.

e) Il est indispensable de respecter les dispositions prévues dans l'Avis Technique du système enduit sur isolant pour limiter les risques de fissuration (interposition d'un matériau souple dans tous les cas de raccordements avec la structure, renforcement d'armatures dans les angles de baies, fractionnement éventuel, ...).

### **3,2 bardages rapportés**

Ces systèmes sont constitués d'une paroi extérieure fixée sur une ossature elle-même accrochée mécaniquement au béton de structure. Le poids du bardage est repris par la structure.

Un repérage sur le mur en bloc coffrage polystyrène devra être effectué permettant de localiser les entretoises en polystyrène, afin de déterminer l'implantation des fixations du bardage rapporté sur la structure.

Une lame d'air sera toujours ménagée entre l'isolant et le parement extérieur. Son épaisseur en tout point devra être au moins égale à 20 mm.

Les orifices de ventilation doivent être conçus de telle sorte que la section des ouvertures par mètre linéaire de façade soit au moins égale à :

- 50 cm<sup>2</sup> pour une hauteur d'au plus 3 m.
- 65 cm<sup>2</sup> de 3 à 6 m de hauteur,
- 80 cm<sup>2</sup> de 6 à 10 m de hauteur,
- 100 cm<sup>2</sup> de 10 à 18 m de hauteur.

Au-delà de 18 m, la lame d'air doit être interrompue et déboucher en façade au-dessous et au-dessus de la coupure, avec les sections minimales d'ouverture indiquées ci-dessus.

Des précautions doivent être prises pour protéger l'isolant contre l'intrusion des oiseaux et des rongeurs (grillage sur les orifices de ventilation par exemple). Le classement de réaction au feu du polystyrène doit, dans tous les cas, être M. 1.

### **3,21 bardages traditionnels à base d'éléments manufacturés (écailles, clins et plaques)**

Sont visés dans le présent article les systèmes de bardage pour lesquels l'aptitude à l'emploi peut être déterminée par le calcul et/ou des essais ne faisant pas intervenir les phénomènes de vieillissement, la durabilité étant connue par ailleurs.

Il en est ainsi des bardages pour lesquels conjointement :

- les parois sont en matériaux traditionnels ;
- les fixations sont traditionnelles ;
- l'étanchéité est assurée par la géométrie des assemblages.

L'adaptation de ces bardages sur les murs en blocs coffrage polystyrène est réalisée comme indiquée dans le paragraphe 3,22 relatif aux bardages non traditionnels.

### **3,22 bardages non traditionnels à base d'éléments manufacturés**

Ces systèmes doivent avoir fait l'objet d'un Avis Technique du Groupe spécialisé n° 7 concluant favorablement sur cet emploi ; l'Avis Technique définit notamment les divers constituants et accessoires devant être utilisés dans le bardage ainsi que l'ensemble des performances du bardage, résistance aux chocs notamment. Les adaptations doivent être faites au cas par cas en fonction de la structure porteuse et du bardage considéré.

Le respect de l'ensemble des prescriptions indiquées dans l'Avis Technique du bardage est impératif, notamment en ce qui concerne les points ci-après relatifs aux conditions d'emploi et aux conditions de mise en œuvre.

#### **3,221 emplois**

Les conditions d'emploi d'un bardage en fonction de l'exposition au vent sont liées à :

- la résistance admissible aux charges, tant en pression qu'en dépression, sous vent normal figurant dans le Cahier des Prescriptions Techniques de l'Avis Technique du bardage (performances mécaniques de la paroi proprement dite ou des ossatures intermédiaires) ;
- la résistance admissible à l'arrachement des points de fixation de l'ossature à la structure porteuse ;

- la rigidité de l'ossature qui, compte tenu du mode de fixation adopté en fonction de la structure porteuse, doit être suffisante pour limiter la flèche en tout point du bardage et de l'ossature à une valeur inférieure au 1/200 de la portée entre fixations sous l'action du vent normal dans le lieu considéré.

### **3,222 mise en œuvre**

La fixation de l'ossature sur le gros œuvre sera effectuée de façon traditionnelle soit par scellement (pistoscellements exclus), soit par chevillage. Des précautions doivent être prises pour protéger les différents éléments métalliques des risques de corrosion ; de même, les bois doivent être traités à l'aide d'un produit sans action sur le polystyrène, ayant fait l'objet d'essais montrant son efficacité insecticide et fongicide pour l'essence considérée et pour l'emploi considéré. A défaut d'être prétraité en usine par le fournisseur, l'épicéa ne peut être substitué au pin sylvestre de par l'impossibilité de le traiter à cœur par simple immersion.

Les chevilles utilisées pour la fixation de l'ossature sur la structure porteuse, doivent l'être selon les dispositions du cahier des charges d'emploi les concernant, accepté par un contrôleur technique agréé. Le choix des chevilles doit être déterminé en fonction d'une reconnaissance préalable effectuée conformément au document « Détermination sur chantier de la charge maximale admissible applicable à une fixation mécanique de bardage rapporté » (cf. art. 1,2).

### **3,23 bardages par enduit armé**

Ces systèmes ont une constitution identique aux précédentes à la différence près que la paroi extérieure est un enduit hydraulique mis en œuvre sur le chantier, appliqué généralement sur un support en treillis métallique. Ces systèmes doivent être conformes aux prescriptions de l'additif n° 1 du DTU n° 26.1 ou avoir fait l'objet d'un Avis Technique concluant favorablement sur cet emploi.

Certaines adaptations doivent être apportées au système de bardage par enduit armé pour pouvoir être appliqué sur le procédé de mur en bloc coffrage polystyrène ; ces adaptations seront décrites cas par cas dans l'Avis Technique relatif au mur en blocscoffrages polystyrène.