



MAGU[®] COFFRE DE VOLET ET BSO

Base d'appui isolante et précadre

CAHIER TECHNIQUE

- ✓ Absence de pont thermique
- ✓ Isolation thermique performante
- ✓ Toutes finitions possibles
- ✓ Exécution standard ou sur mesure

50 années d'expérience
dans les caissons de
volets roulants et BSO

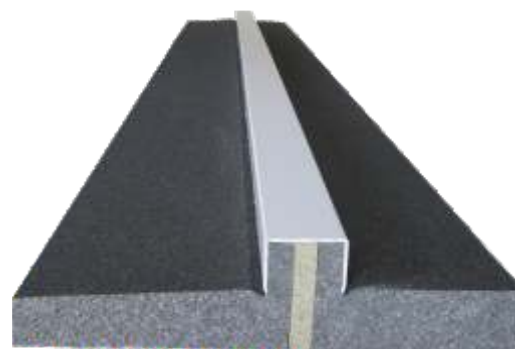


Le support sûr pour chaque fenêtre !

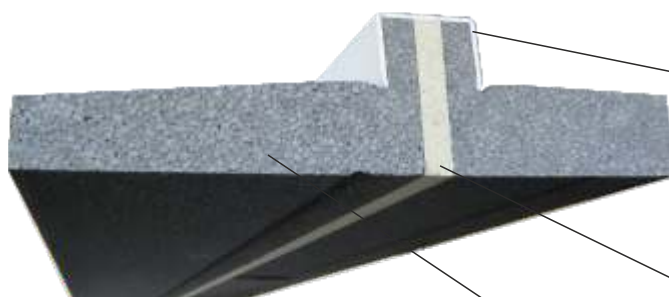
Grâce au noyau MAGU BDE, les connexions sans pont thermique, résistantes au vent et à la pluie battante sont faciles, fiables et sûres.

Le noyau continu en purénite permet d'installer des éléments de fenêtre ou de porte, même de très grande taille, de manière sûre et résistante à la pression.

L'isolation Neopor garantit la meilleure isolation thermique et convient donc parfaitement aux maisons passives.



12



Profil de raccordement de fenêtre en PVC, blanc pour plus de sécurité Positionnement et raccordement de la fenêtre étanche au vent

noyau continu de purénite avec une résistance en compression de plus de 5,5 MPa, pour le poids des combinaisons fenêtre-porte, même les plus grandes directement dans la structure de support.

Isolation thermique Neopor WLG 031, 150 kPa avec l'inclinaison correspondante. Des dimensions définies individuellement en fonction des exigences client peuvent être mises en œuvre.

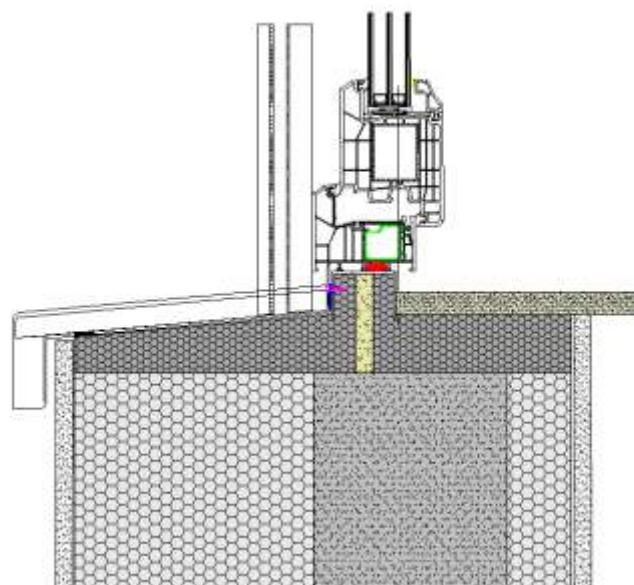
MAGU Core est disponible pour l'aluminium ainsi que pour les appuis de fenêtre en pierre et en granit.

Les Épaisseurs de construction standard sont de 27, 30, 32, 35, 36, 38, 40 et 42 cm.

Longueur de livraison 300 cm Autres dimensions et profondeurs sur demande.

Assemblée :

Le MAGU BDE est fixé à l'allège solide existante à l'aide de mousse de montage.



Installation exemplaire dans un mur MAGU

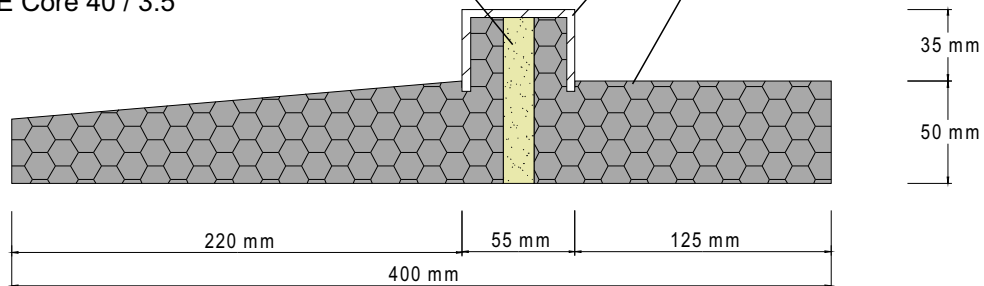
Noyau de matériau fonctionnel PURENIT

Pour un transfert sûr des charges, même pour les combinaisons de portes et de fenêtres les plus lourdes. Résistance à la compression 5,5-7,5 MPA

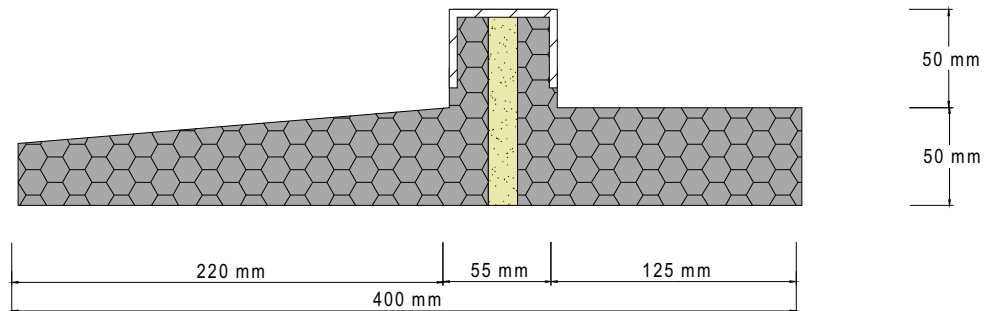
Bande PVC blanche

Neopor 150 kPa, WLG 031

Exemple 1 BDE Core 40 / 3.5

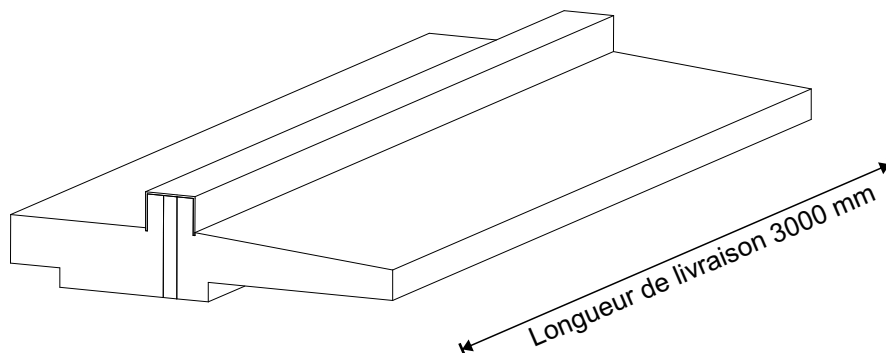


Exemple 2 BDE Core 40 / 5



Le MAGU BDE Core xx / 5 est adapté aux appuis de fenêtre plus résistants, par exemple, en pierre et en granit.

D'autres dimensions - également adaptées à votre situation d'installation - sur demande, envoyez-nous votre dessin et votre croquis - nous fabriquerons également votre noyau MAGU BDE adapté.



Les noyaux MAGU BDE sont fournis dans une longueur de 3,0 m et sont simplement coupés à longueur sur place. L'installation est réalisée sur la maçonnerie avec de la mousse de construction et d'installation MAGU

MAGU Coffre Volet roulant MiniBlock
MAGU Base d'appui isolante
MAGU Bouchon Purenit

Type MB 30/20_30 cm
Type BDE Core 30/3,5/27 cm
Type LMS 14+5 cm

Le caisson du volet roulant est aligné sur l'extérieur. Les composants de haute qualité sont protégés des intempéries par le revêtement de façade

L'ancrage du caisson dans le linteau est sécurisé par une profondeur rainure. Au-delà de 2,2 m l'ancrage est complété par des ancrages en métal

L'épaisseur d'enduit est de 10 mm. Le caisson offre un espace roulant de 200mm pour des tabliers jusqu'à 250 cm

Profil d'arrêt en façade pour enduit de 10 ou 13 mm

Embrasure de 8 à 13 cm de large. Trappe de visite en aluminium préassemblée et filmée de couleur blanche ou anthracite RAL 7016 ou sur demande, couleurs au choix.

Montage aisé des volets roulants par le poseur de menuiseries et pose facile de l'axe et du tablier, fermeture de la trappe et c'est prêt.

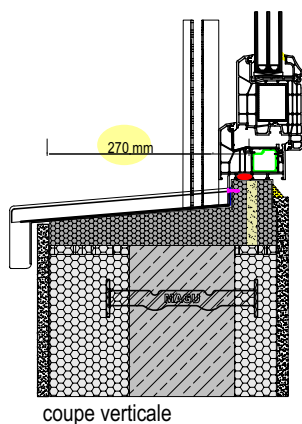
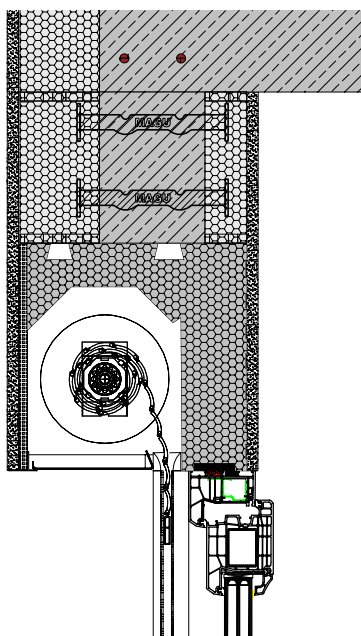
Base d'appui avec âme en Purenit pour la reprise de charges y compris portes et baies lourdes.

Base d'appui disponibles avec choix de hauteur de rejingot de 3,5 ou 5,0 cm.

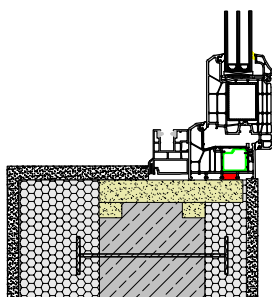
ATTENTION :

Position d'installation différente :
Caisson de volet roulant MiniBlock : 27 cm
Caisson de BSO : 22 cm du bord avant de la façade extérieure brute.

MAGU propose des bouchons châssis de précadre en Purenit pour un montage en toute sécurité des portes et fenêtres.



coupe verticale

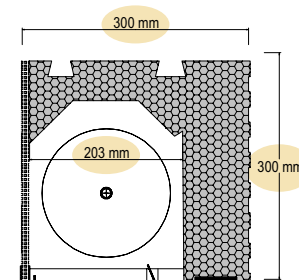


coupe horizontale

Coffre de volet roulant MiniBlock : type LMS 14 pour le caisson BSO : type LMS 14+5

MAGU Coffre de volet roulant MiniBlock

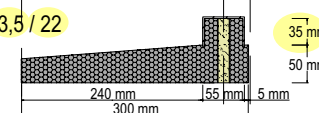
Caisson MiniBlock 30 / 20_30



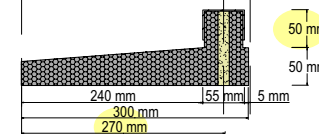
MAGU Base d'appui isolante BDE Core

BDE Core 30 / 3,5 / 22

Art No.:



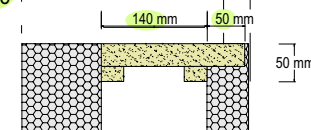
BDE Core 30 / 5 / 22



MAGU Bouchon châssis de précadre

MAGU LMS 14+5

Art No.



MAGU bouchon châssis de précadre LMS 14+5. Coulage béton sans problème. Dimensions sécurisées pour une pose aisée des menuiseries extérieures.

Le MAGU BDE Core et le MAGU LMS sont fournis en longueurs de 3 m ou 2,4 m et coupés à longueur sur place. Le montage est effectué sur la maçonnerie à l'aide de mousse de construction et de montage MAGU.

MAGU Caisson BSO
MAGU Base d'appui isolante
MAGU Bouchon Purenit

Type JK 30/30 cm
Type BDE Core 30/3,5/22 cm
Type LMS 14+5 cm

La boîte de la porte à rideau est déplacée avec le mur MAGU. Les composants de haute qualité sont invisibles et protégés des intempéries derrière la façade en plâtre.

Poches découpées pour un ancrage sûr dans le linteau. A partir de 2,2 m de longueur avec des plaques de montage pour l'ancrage dans le linteau.

Couverture étanche de 10 mm d'épaisseur
Profil en plastique résistant aux intempéries pour la fixation de la cassette de la porte à tambour

Barre de plâtre au choix 10 mm ou 13 mm

L'intérieur de la boîte aveugle est tapissé de plaques noires en plastique rapide.

Noyau MAGU BDE avec noyau PURENIT pour supporter la charge même des fenêtres et des portes lourdes.

Selon la hauteur du dernier appui de fenêtre, ils sont disponibles dans la hauteur

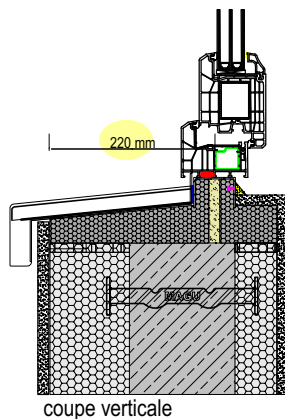
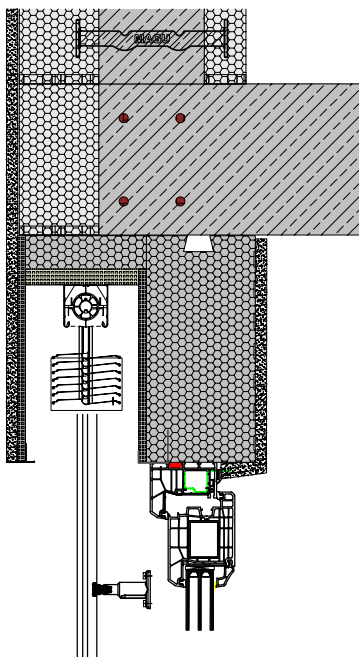
ATTENTION :

Position d'installation différente :
Caisson de volet roulant MiniBlock : 27 cm
Boîte d'obturation : 22 cm
du bord avant de la maçonnerie à l'extérieur !

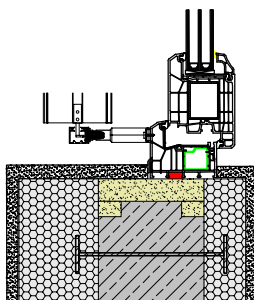
MAGU révèle un curseur de montage en Purenit pour le montage en toute sécurité de portes et fenêtres, même lourdes.

La profondeur de l'arbre pour le caisson du store n'est pas aussi importante que pour le caisson du volet roulant, c'est pourquoi le coulisseau de montage est découpé de 5 cm dans l'isolation !

Coffre de volet roulant MiniBlock : type LMS 14
pour le caisson : type LMS 14+5



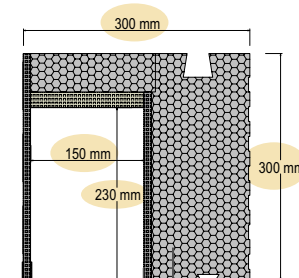
coupe verticale



coupe horizontale

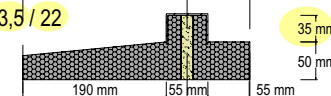
MAGU Caisson BSO

Caisson BSO JK 30 / 15_30 / 24

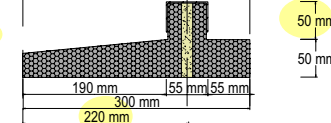


MAGU Base d'appui isolante BDE Core

BDE Core 30 / 3,5 / 22

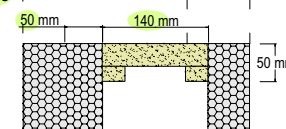


BDE Core 30 / 5 / 22



MAGU Bouchon Purenit

MAGU LMS 14+5



MAGU Glissière de montage des soffites LMS 14 + 5
Pendant les travaux de gros œuvre - glissière d'extrémité contre les fuites de béton ;
Lors de l'installation des fenêtres - ancrage sécurisé des fenêtres

Le MAGU BDE Core et le MAGU LMS sont fournis en longueurs de 3 m ou 2,4 m et coupés à longueur sur place. Le montage est effectué sur la maçonnerie à l'aide de mousse de construction et de montage MAGU.

MAGU Coffre Volet roulant MiniBlock
MAGU Base d'appui isolante
MAGU Bouchon Purenit

Type MB 35/20_30 cm
Type BDE Core 35/3,5/27 cm
Type LMS 14 cm

Le caisson du volet roulant est aligné sur l'extérieur. Les composants de haute qualité sont protégés des intempéries par le revêtement de façade

L'ancrage du caisson dans le linteau est sécurisé par une profondeur rainure. Au-delà de 2,2 m l'ancrage est complété par des ancrages en métal

L'épaisseur d'enduit est de 10 mm. Le caisson offre un espace roulant de 200mm pour des tabliers jusqu'à 250 cm

Profil d'arrêt en façade pour enduit de 10 ou 13 mm

Embrasure de 8 à 13 cm de large. Trappe de visite en aluminium préassemblée et filmée de couleur blanche ou anthracite RAL 7016 ou sur demande, couleurs au choix.

Montage aisé des volets roulants par le poseur de menuiseries et pose facile de l'axe et du tablier, fermeture de la trappe et c'est prêt.

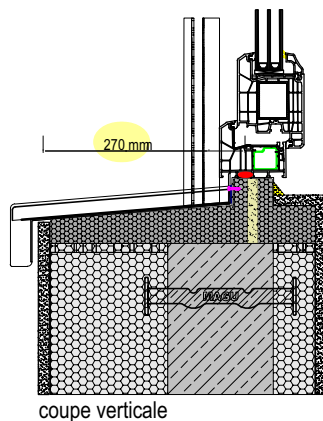
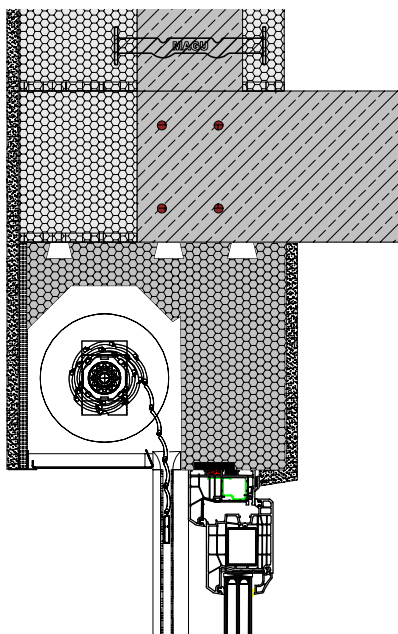
Base d'appui avec âme en Purenit pour la reprise de charges y compris portes et baies lourdes.

Base d'appui disponibles avec choix de hauteur de rejingot de 3,5 ou 5,0 cm.

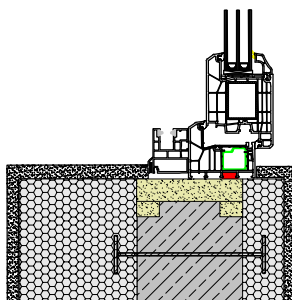
ATTENTION :

Position d'installation différente :
Caisson de volet roulant MiniBlock : 27 cm
Caisson de BSO : 22 cm du bord avant de la façade extérieure brute.

MAGU propose des bouchons châssis de précadre en Purenit pour un montage en toute sécurité des portes et fenêtres.



coupe verticale

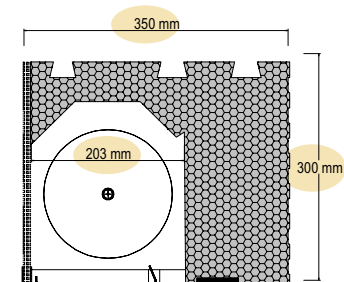


coupe horizontale

Coffre de volet roulant MiniBlock : type LMS 14
pour le caisson BSO : type LMS 14+5

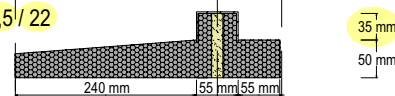
MAGU Coffre de volet roulant MiniBlock

Caisson MiniBlock 35 / 20_30

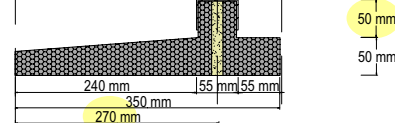


MAGU Base d'appui isolante BDE Core

BDE Core 35 / 3,5 / 22

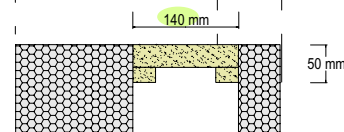


BDE Core 35 / 5 / 22



MAGU Bouchon châssis de précadre

MAGU LMS 14



MAGU bouchon châssis de précadre LMS 14+5. Coulage béton sans problème. Dimensions sécurisées pour une pose aisée des menuiseries extérieures.

Le MAGU BDE Core et le MAGU LMS sont fournis en longueurs de 3 m ou 2,4 m et coupés à longueur sur place. Le montage est effectué sur la maçonnerie à l'aide de mousse de construction et de montage MAGU.

MAGU Caisson BSO
MAGU Base d'appui isolante
MAGU Bouchon Purenit

Type JK 35/30 cm
Type BDE Core 35/3,5/22 cm
Type LMS 14+5 cm

La boîte de la porte à rideau est déplacée avec le mur MAGU. Les composants de haute qualité sont invisibles et protégés des intempéries derrière la façade en plâtre.

Poches découpées pour un ancrage sûr dans le linteau. A partir de 2,2 m de longueur avec des plaques de montage pour l'ancrage dans le linteau.

Couverture étanche de 10 mm d'épaisseur
Profil en plastique résistant aux intempéries pour la fixation de la cassette de la porte à tambour

Barre de plâtre au choix 10 mm ou 13 mm

L'intérieur de la boîte aveugle est tapissé de plaques noires en plastique rapide.

Noyau MAGU BDE avec noyau PURENIT pour supporter la charge même des fenêtres et des portes lourdes.

Selon la hauteur du dernier appui de fenêtre, ils sont disponibles dans la hauteur

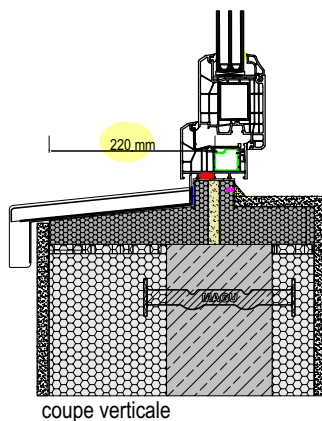
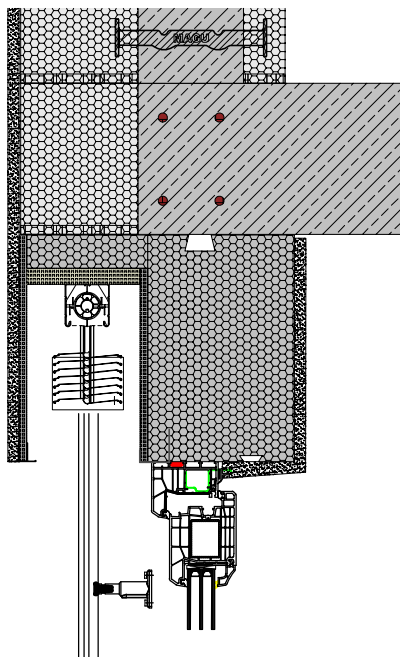
ATTENTION :

Position d'installation différente :
Caisson de volet roulant MiniBlock : 27 cm
Boîte d'obturation : 22 cm
du bord avant de la maçonnerie à l'extérieur !

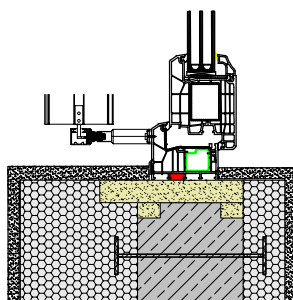
MAGU révèle un curseur de montage en Purenit pour le montage en toute sécurité de portes et fenêtres, même lourdes.

La profondeur de l'arbre pour le caisson du store n'est pas aussi importante que pour le caisson du volet roulant, c'est pourquoi le coulisseau de montage est découpé de 5 cm dans l'isolation !

Coffre de volet roulant MiniBlock : type LMS 14
pour le caisson : type LMS 14+5



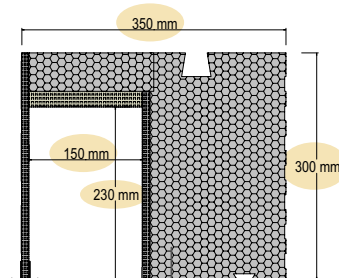
coupe verticale



coupe horizontale

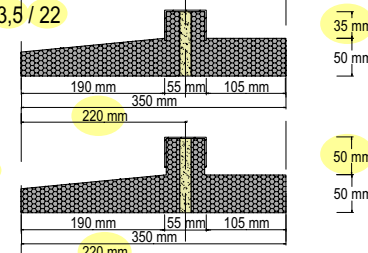
MAGU Caisson BSO

Caisson BSO JK 35 / 15_30 / 24

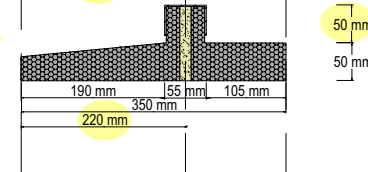


MAGU Base d'appui isolante BDE Core

BDE Core 35 / 3,5 / 22

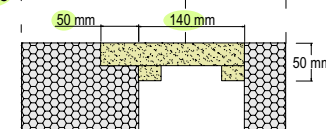


BDE Core 35 / 5 / 22



MAGU Bouchon Purenit

MAGU LMS 14+5



MAGU Glissière de montage des soffites LMS 14 + 5
Pendant les travaux de gros œuvre - glissière d'extrémité contre les fuites de béton ;
Lors de l'installation des fenêtres - ancrage sécurisé des fenêtres

Le MAGU BDE Core et le MAGU LMS sont fournis en longueurs de 3 m ou 2,4 m et coupés à longueur sur place. Le montage est effectué sur la maçonnerie à l'aide de mousse de construction et de montage MAGU.

MAGU Coffre Volet roulant MiniBlock
MAGU Base d'appui isolante
MAGU Bouchon Purenit

Type MB 40/20_30 cm
Type BDE Core 40/3,5/27 cm
Type LMS 14 cm

Le caisson du volet roulant est aligné sur l'extérieur. Les composants de haute qualité sont protégés des intempéries par le revêtement de façade

L'ancrage du caisson dans le linteau est sécurisé par une profondeur rainure. Au-delà de 2,2 m l'ancrage est complété par des ancrages en métal

L'épaisseur d'enduit est de 10 mm. Le caisson offre un espace roulant de 200mm pour des tabliers jusqu'à 250 cm

Profil d'arrêt en façade pour enduit de 10 ou 13 mm

Embrasure de 8 à 13 cm de large. Trappe de visite en aluminium préassemblée et filmée de couleur blanche ou anthracite RAL 7016 ou sur demande, couleurs au choix.

Montage aisé des volets roulants par le poseur de menuiseries et pose facile de l'axe et du tablier, fermeture de la trappe et c'est prêt.

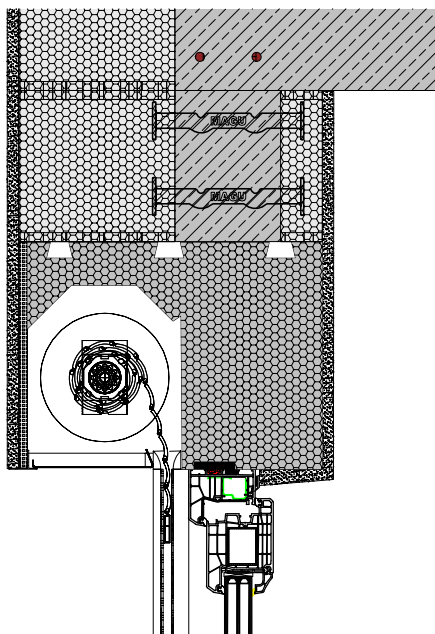
Base d'appui avec âme en Purenit pour la reprise de charges y compris portes et baies lourdes.

Base d'appui disponibles avec choix de hauteur de rejingot de 3,5 ou 5,0 cm.

ATTENTION :

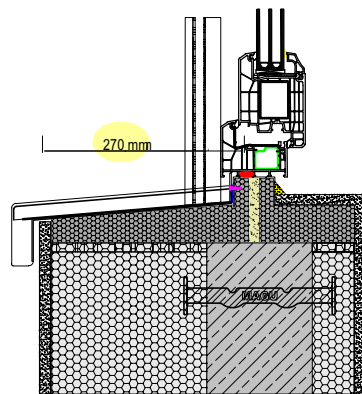
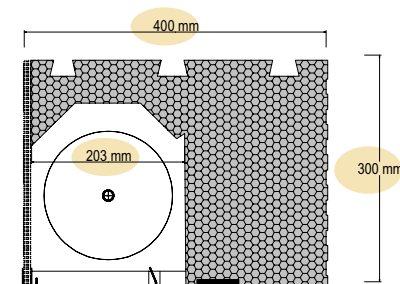
Position d'installation différente :
Caisson de volet roulant MiniBlock : 27 cm
Caisson de BSO : 22 cm du bord avant de la façade extérieure brute.

MAGU propose des bouchons châssis de précadre en Purenit pour un montage en toute sécurité des portes et fenêtres.



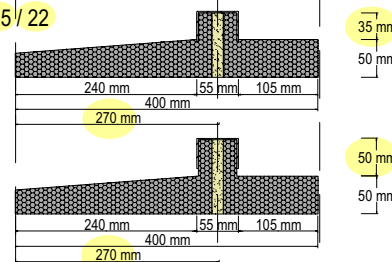
MAGU Coffre de volet roulant MiniBlock

Caisson MiniBlock 40 / 20_30

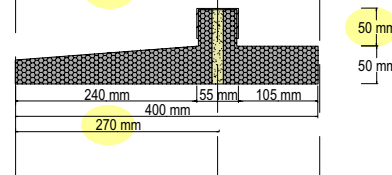


MAGU Base d'appui isolante BDE Core

BDE Core 40 / 3,5/ 22

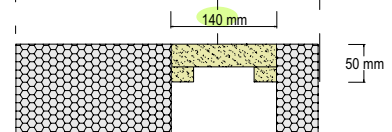
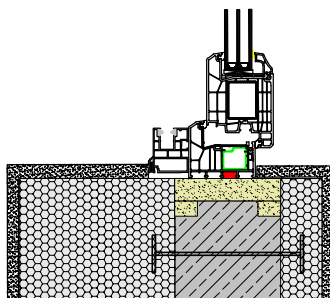


BDE Core 40 / 5 / 22



MAGU Bouchon châssis de précadre

MAGU LMS 14



Coffre de volet roulant MiniBlock : type LMS 14
pour le caisson BSO : type LMS 14+5

MAGU bouchon châssis de précadre LMS 14+5. Coulage béton sans problème. Dimensions sécurisées pour une pose aisée des menuiseries extérieures.

Le MAGU BDE Core et le MAGU LMS sont fournis en longueurs de 3 m ou 2,4 m et coupés à longueur sur place. Le montage est effectué sur la maçonnerie à l'aide de mousse de construction et de montage MAGU.

MAGU Caisson BSO
MAGU Base d'appui isolante
MAGU Bouchon Purenit

Type JK 40/30 cm
Type BDE Core 40/3,5/22 cm
Type LMS 14+5 cm

La boîte de la porte à rideau est déplacée avec le mur MAGU. Les composants de haute qualité sont invisibles et protégés des intempéries derrière la façade en plâtre.

Poches découpées pour un ancrage sûr dans le linteau. A partir de 2,2 m de longueur avec des plaques de montage pour l'ancrage dans le linteau.

Couverture étanche de 10 mm d'épaisseur
Profil en plastique résistant aux intempéries pour la fixation de la cassette de la porte à tambour

Barre de plâtre au choix 10 mm ou 13 mm

L'intérieur de la boîte aveugle est tapissé de plaques noires en plastique rapide.

Noyau MAGU BDE avec noyau PURENIT pour supporter la charge même des fenêtres et des portes lourdes.

Selon la hauteur du dernier appui de fenêtre, ils sont disponibles dans la hauteur

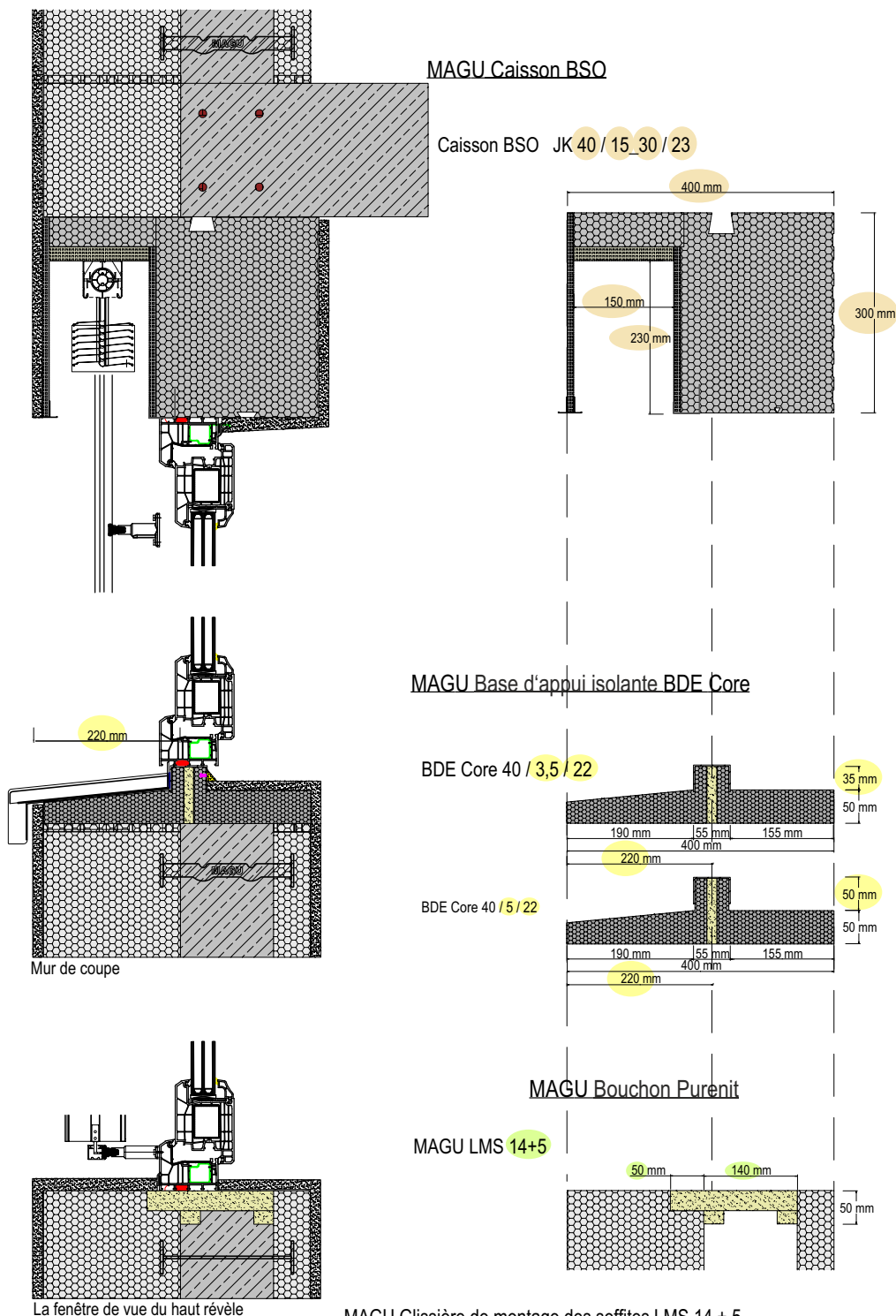
ATTENTION :

Position d'installation différente :
Caisson de volet roulant MiniBlock : 27 cm
Boîte d'obturation : 22 cm
du bord avant de la maçonnerie à l'extérieur !

MAGU révèle un curseur de montage en Purenit pour le montage en toute sécurité de portes et fenêtres, même lourdes.

La profondeur de l'arbre pour le caisson du store n'est pas aussi importante que pour le caisson du volet roulant, c'est pourquoi le coulisseau de montage est découpé de 5 cm dans l'isolation !

Coffre de volet roulant MiniBlock : type LMS 14
pour le caisson : type LMS 14+5



MAGU Glissière de montage des soffites LMS 14 + 5
Pendant les travaux de gros œuvre - glissière d'extrémité contre les fuites de béton ;
Lors de l'installation des fenêtres - ancrage sécurisé des fenêtres

Le MAGU BDE Core et le MAGU LMS sont fournis en longueurs de 3 m ou 2,4 m et coupés à longueur sur place. Le montage est effectué sur la maçonnerie à l'aide de mousse de construction et de montage MAGU.

MAGU Coffre Volet roulant MiniBlock
MAGU Base d'appui isolante
MAGU Bouchon Purenit

Type MB 45/20_30 cm
Type BDE Core 45/3,5/27 cm
Type LMS 14 cm

Le caisson du volet roulant est aligné sur l'extérieur. Les composants de haute qualité sont protégés des intempéries par le revêtement de façade

L'ancrage du caisson dans le linteau est sécurisé par une profondeur rainure. Au-delà de 2,2 m l'ancrage est complété par des ancrages en métal

L'épaisseur d'enduit est de 10 mm. Le caisson offre un espace roulant de 200mm pour des tabliers jusqu'à 250 cm

Profil d'arrêt en façade pour enduit de 10 ou 13 mm

Embrasure de 8 à 13 cm de large. Trappe de visite en aluminium préassemblée et filmée de couleur blanche ou anthracite RAL 7016 ou sur demande, couleurs au choix.

Montage aisé des volets roulants par le poseur de menuiseries et pose facile de l'axe et du tablier, fermeture de la trappe et c'est prêt.

Base d'appui avec âme en Purenit pour la reprise de charges y compris portes et baies lourdes.

Base d'appui disponibles avec choix de hauteur de rejingot de 3,5 ou 5,0 cm.

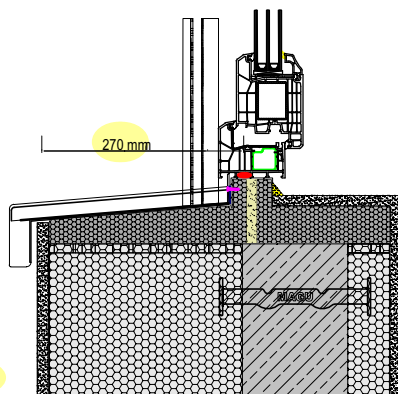
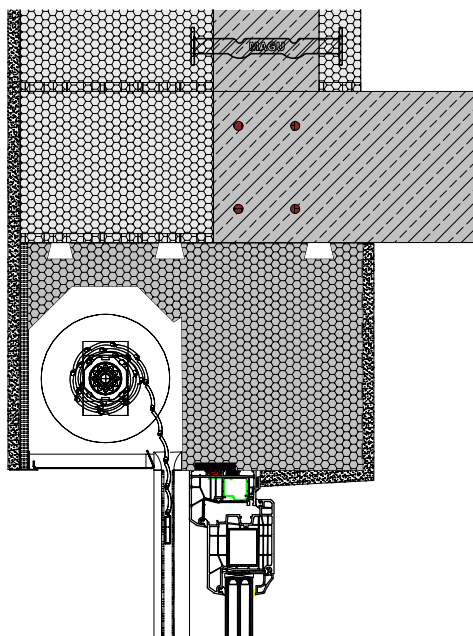
ATTENTION :

Position d'installation différente :

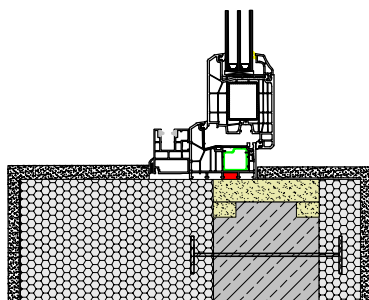
Caisson de volet roulant MiniBlock : 27 cm

Caisson de BSO : 22 cm du bord avant de la façade extérieure brute.

MAGU propose des bouchons châssis de précadre en Purenit pour un montage en toute sécurité des portes et fenêtres.



coupe verticale

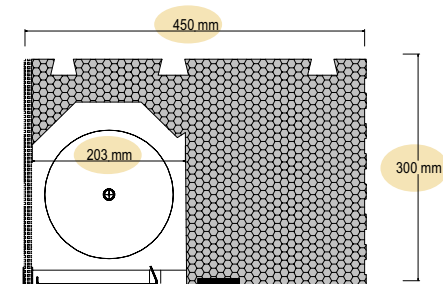


coupe horizontale

Coffre de volet roulant MiniBlock : type LMS 14
pour le caisson BSO : type LMS 14+5

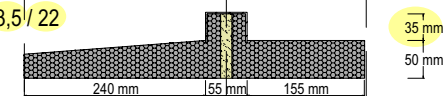
MAGU Coffre de volet roulant MiniBlock

Caisson MiniBlock 45 / 20_30

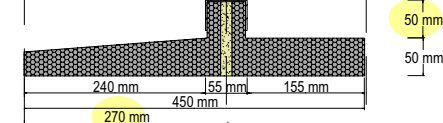


MAGU Base d'appui isolante BDE Core

BDE Core 45 / 3,5 / 22

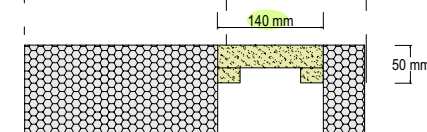


BDE Core 45 / 5 / 22



MAGU Bouchon châssis de précadre

MAGU LMS 14



MAGU bouchon châssis de précadre LMS 14+5. Coulage béton sans problème. Dimensions sécurisées pour une pose aisée des menuiseries extérieures.

Le MAGU BDE Core et le MAGU LMS sont fournis en longueurs de 3 m ou 2,4 m et coupés à longueur sur place. Le montage est effectué sur la maçonnerie à l'aide de mousse de construction et de montage MAGU.

MAGU Caisson BSO
MAGU Base d'appui isolante
MAGU Bouchon Purenit

Type JK 45/30 cm
Type BDE Core 45/3,5/22 cm
Type LMS 14+5 cm

La boîte de la porte à rideau est déplacée avec le mur MAGU. Les composants de haute qualité sont invisibles et protégés des intempéries derrière la façade en plâtre.

Poches découpées pour un ancrage sûr dans le linteau. A partir de 2,2 m de longueur avec des plaques de montage pour l'ancrage dans le linteau.

Couverture étanche de 10 mm d'épaisseur
Profil en plastique résistant aux intempéries pour la fixation de la cassette de la porte à tambour

Barre de plâtre au choix 10 mm ou 13 mm

L'intérieur de la boîte aveugle est tapissé de plaques noires en plastique rapide.

Noyau MAGU BDE avec noyau PURENIT pour supporter la charge même des fenêtres et des portes lourdes.

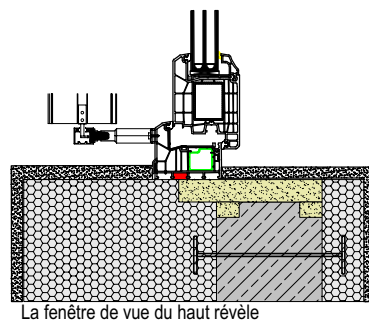
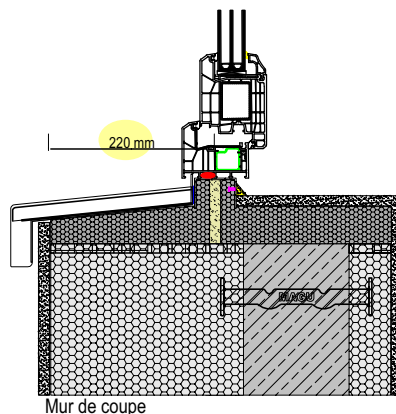
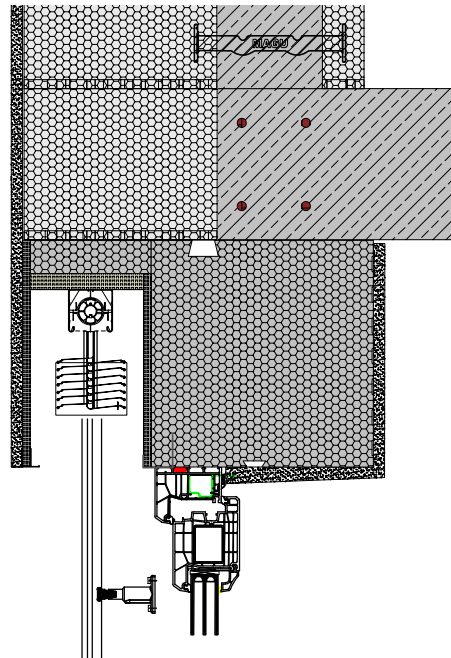
Selon la hauteur du dernier appui de fenêtre, ils sont disponibles dans la hauteur

ATTENTION :
Position d'installation différente :
Caisson de volet roulant MiniBlock : 27 cm
Boîte d'obturation : 22 cm
du bord avant de la maçonnerie à l'extérieur !

MAGU révèle un curseur de montage en Purenit pour le montage en toute sécurité de portes et fenêtres, même lourdes.

La profondeur de l'arbre pour le caisson du store n'est pas aussi importante que pour le caisson du volet roulant, c'est pourquoi le coulisseau de montage est découpé de 5 cm dans l'isolation !

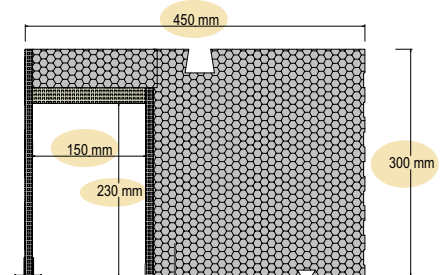
Coffre de volet roulant MiniBlock : type LMS 14
pour le caisson : type LMS 14+5



La fenêtre de vue du haut révèle

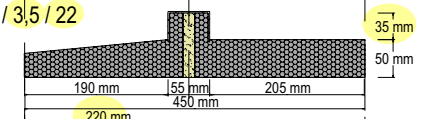
MAGU Caisson BSO

Caisson BSO JK 40 / 15_30 / 23

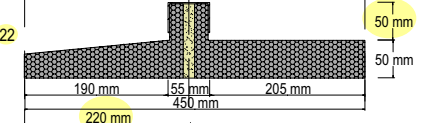


MAGU Base d'appui isolante BDE Core

BDE Core 45 / 3,5 / 22

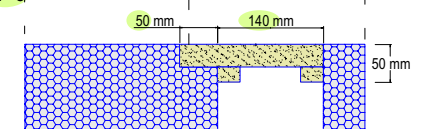


BDE Core 45 / 5 / 22



MAGU Bouchon Purenit

MAGU LMS 14+5



MAGU Glissière de montage des soffites LMS 14 + 5
Pendant les travaux de gros œuvre - glissière d'extrémité contre les fuites de béton ;
Lors de l'installation des fenêtres - ancrage sécurisé des fenêtres

Le MAGU BDE Core et le MAGU LMS sont fournis en longueurs de 3 m ou 2,4 m et coupés à longueur sur place. Le montage est effectué sur la maçonnerie à l'aide de mousse de construction et de montage MAGU.

MAGU Coffre Volet roulant MiniBlock
MAGU Base d'appui isolante
MAGU Bouchon Purenit

Type MB 32/20_30 cm
Type BDE Core 32/3,5/27 cm
Type LMS 16+5 cm

Le caisson du volet roulant est aligné sur l'extérieur. Les composants de haute qualité sont protégés des intempéries par le revêtement de façade

L'ancrage du caisson dans le linteau est sécurisé par une profondeur rainure. Au-delà de 2,2 m l'ancrage est complété par des ancrages en métal

L'épaisseur d'enduit est de 10 mm. Le caisson offre un espace roulant de 200mm pour des tabliers jusqu'à 250 cm

Profil d'arrêt en façade pour enduit de 10 ou 13 mm

Embrasure de 8 à 13 cm de large. Trappe de visite en aluminium préassemblée et filmée de couleur blanche ou anthracite RAL 7016 ou sur demande, couleurs au choix.

Montage aisé des volets roulants par le poseur de menuiseries et pose facile de l'axe et du tablier, fermeture de la trappe et c'est prêt.

Base d'appui avec âme en Purenit pour la reprise de charges y compris portes et baies lourdes.

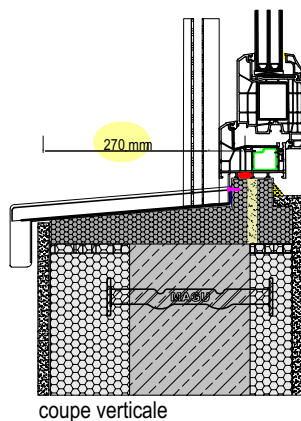
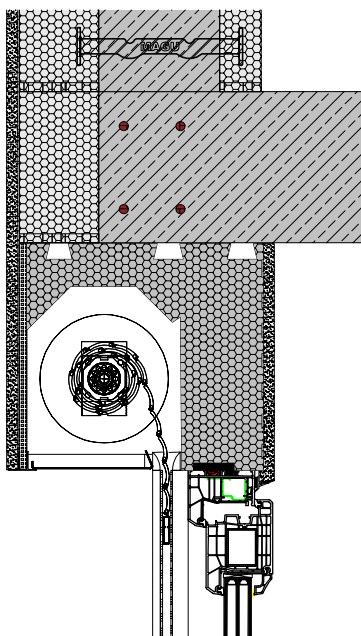
Base d'appui disponibles avec choix de hauteur de rejingot de 3,5 ou 5,0 cm.

ATTENTION :

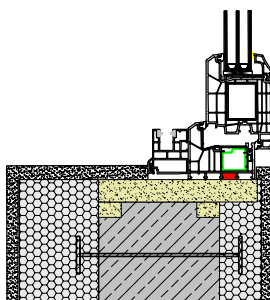
Position d'installation différente :
Caisson de volet roulant MiniBlock : 27 cm
Caisson de BSO : 22 cm du bord avant de la façade extérieure brute.

MAGU propose des bouchons châssis de précadre en Purenit pour un montage en toute sécurité des portes et fenêtres.

Coffre de volet roulant MiniBlock : type LMS 14
pour le caisson BSO : type LMS 14+5



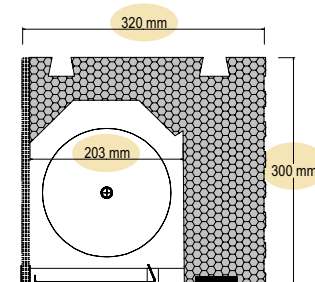
coupe verticale



coupe horizontale

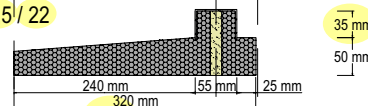
MAGU Coffre de volet roulant MiniBlock

Caisson MiniBlock 30 / 20_30

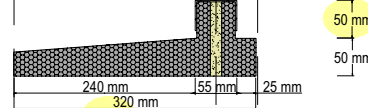


MAGU Base d'appui isolante BDE Core

BDE Core 32 / 3,5 / 22

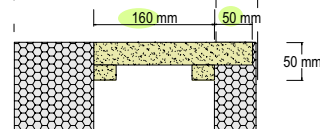


BDE Core 32 / 5 / 22



MAGU Bouchon châssis de précadre

MAGU LMS 16+5



MAGU bouchon châssis de précadre LMS 14+5. Coulage béton sans problème. Dimensions sécurisées pour une pose aisée des menuiseries extérieures.

Le MAGU BDE Core et le MAGU LMS sont fournis en longueurs de 3 m ou 2,4 m et coupés à longueur sur place. Le montage est effectué sur la maçonnerie à l'aide de mousse de construction et de montage MAGU.

MAGU Caisson BSO
MAGU Base d'appui isolante
MAGU Bouchon Purenit

Type JK 32/30 cm
Type BDE Core 32/3,5/22 cm
Type LMS 16+5 cm

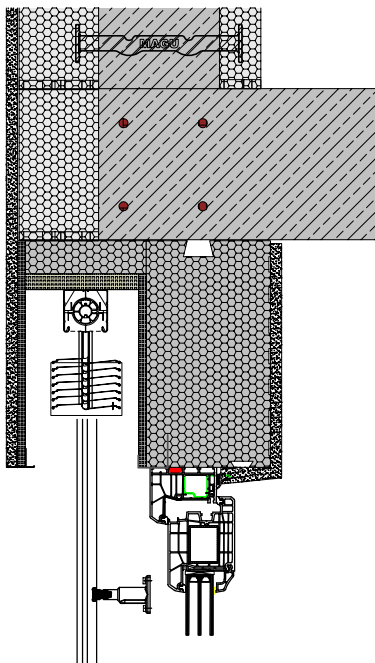
La boîte de la porte à rideau est déplacée avec le mur MAGU. Les composants de haute qualité sont invisibles et protégés des intempéries derrière la façade en plâtre.

Poches découpées pour un ancrage sûr dans le linteau. A partir de 2,2 m de longueur avec des plaques de montage pour l'ancrage dans le linteau.

Couverture étanche de 10 mm d'épaisseur
Profil en plastique résistant aux intempéries pour la fixation de la cassette de la porte à tambour

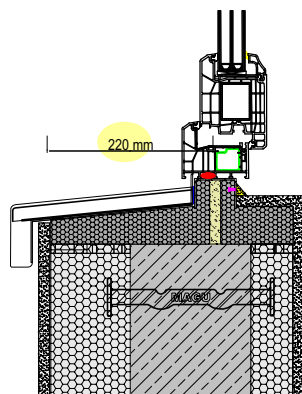
Barre de plâtre au choix 10 mm ou 13 mm

L'intérieur de la boîte aveugle est tapissé de plaques noires en plastique rapide.



Noyau MAGU BDE avec noyau PURENIT pour supporter la charge même des fenêtres et des portes lourdes.

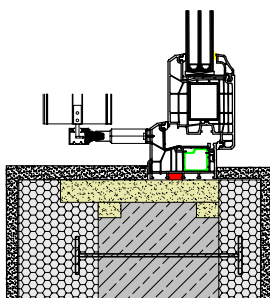
Selon la hauteur du dernier appui de fenêtre, ils sont disponibles dans la hauteur



ATTENTION :
Position d'installation différente :
Caisson de volet roulant MiniBlock : 27 cm
Boîte d'obturation : 22 cm
du bord avant de la maçonnerie à l'extérieur !

MAGU révèle un curseur de montage en Purenit pour le montage en toute sécurité de portes et fenêtres, même lourdes.

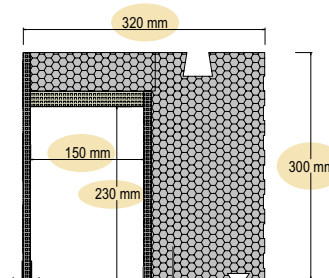
La profondeur de l'arbre pour le caisson du store n'est pas aussi importante que pour le caisson du volet roulant, c'est pourquoi le coulisseau de montage est découpé de 5 cm dans l'isolation !



Coffre de volet roulant MiniBlock : type LMS 16 pour le caisson : type LMS 16+5

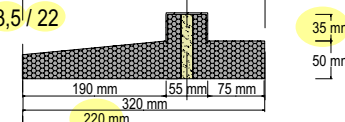
MAGU Caisson BSO

Caisson BSO JK 32 / 15_30 / 24

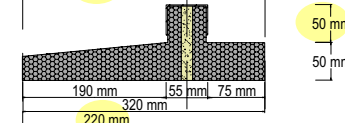


MAGU Base d'appui isolante BDE Core

BDE Core 32 / 3,5 / 22

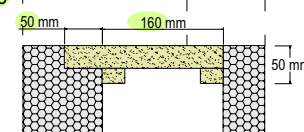


BDE Core 32 / 5 / 22



MAGU Bouchon Purenit

MAGU LMS 16+5



MAGU Glissière de montage des soffites LMS 16 + 5
Pendant les travaux de gros œuvre - glissière d'extrémité contre les fuites de béton ;
Lors de l'installation des fenêtres - ancrage sécurisé des fenêtres

Le MAGU BDE Core et le MAGU LMS sont fournis en longueurs de 3 m ou 2,4 m et coupés à longueur sur place. Le montage est effectué sur la maçonnerie à l'aide de mousse de construction et de montage MAGU.

MAGU Coffre Volet roulant MiniBlock
MAGU Base d'appui isolante
MAGU Bouchon Purenit

Type MB 37/20_30 cm
Type BDE Core 37/3,5/27 cm
Type LMS 16 cm

Le caisson du volet roulant est aligné sur l'extérieur. Les composants de haute qualité sont protégés des intempéries par le revêtement de façade

L'ancrage du caisson dans le linteau est sécurisé par une profondeur rainure. Au-delà de 2,2 m l'ancrage est complété par des ancrages en métal

L'épaisseur d'enduit est de 10 mm. Le caisson offre un espace roulant de 200mm pour des tabliers jusqu'à 250 cm

Profil d'arrêt en façade pour enduit de 10 ou 13 mm

Embrasure de 8 à 13 cm de large. Trappe de visite en aluminium préassemblée et filmée de couleur blanche ou anthracite RAL 7016 ou sur demande, couleurs au choix.

Montage aisé des volets roulants par le poseur de menuiseries et pose facile de l'axe et du tablier, fermeture de la trappe et c'est prêt.

Base d'appui avec âme en Purenit pour la reprise de charges y compris portes et baies lourdes.

Base d'appui disponibles avec choix de hauteur de rejingot de 3,5 ou 5,0 cm.

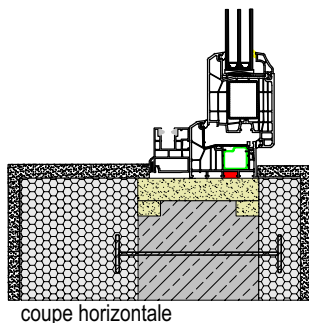
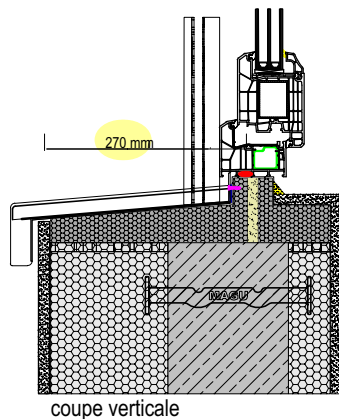
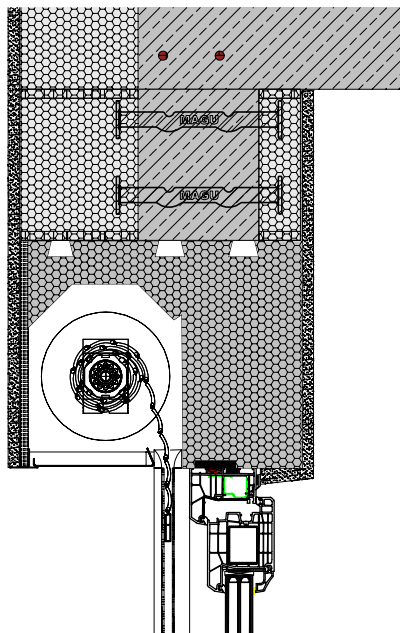
ATTENTION :

Position d'installation différente :

Caisson de volet roulant MiniBlock : 27 cm

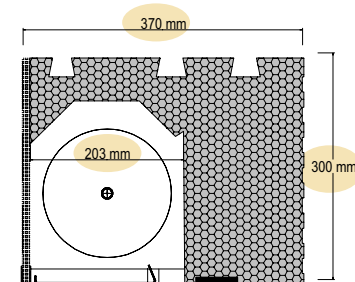
Caisson de BSO : 22 cm du bord avant de la façade extérieure brute.

MAGU propose des bouchons châssis de précadre en Purenit pour un montage en toute sécurité des portes et fenêtres.



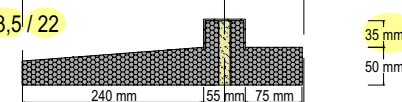
MAGU Coffre de volet roulant MiniBlock

Caisson MiniBlock 37 / 20_30

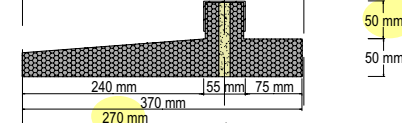


MAGU Base d'appui isolante BDE Core

BDE Core 37 / 3,5 / 22

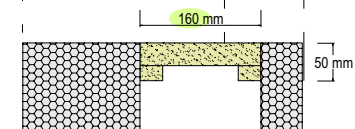


BDE Core 37 / 5 / 22



MAGU Bouchon châssis de précadre

MAGU LMS 16



Coffre de volet roulant MiniBlock : type LMS 14
pour le caisson BSO : type LMS 14+5

MAGU bouchon châssis de précadre LMS 14+5. Coulage béton sans problème. Dimensions sécurisées pour une pose aisée des menuiseries extérieures.

Le MAGU BDE Core et le MAGU LMS sont fournis en longueurs de 3 m ou 2,4 m et coupés à longueur sur place. Le montage est effectué sur la maçonnerie à l'aide de mousse de construction et de montage MAGU.

MAGU Caisson BSO
MAGU Base d'appui isolante
MAGU Bouchon Purenit

Type JK 37/30 cm
Type BDE Core 37/3,5/22 cm
Type LMS 16+5 cm

La boîte de la porte à rideau est déplacée avec le mur MAGU. Les composants de haute qualité sont invisibles et protégés des intempéries derrière la façade en plâtre.

Poches découpées pour un ancrage sûr dans le linteau. A partir de 2,2 m de longueur avec des plaques de montage pour l'ancrage dans le linteau.

Couverture étanche de 10 mm d'épaisseur
Profil en plastique résistant aux intempéries pour la fixation de la cassette de la porte à tambour

Barre de plâtre au choix 10 mm ou 13 mm

L'intérieur de la boîte aveugle est tapissé de plaques noires en plastique rapide.

Noyau MAGU BDE avec noyau PURENIT pour supporter la charge même des fenêtres et des portes lourdes.

Selon la hauteur du dernier appui de fenêtre, ils sont disponibles dans la hauteur

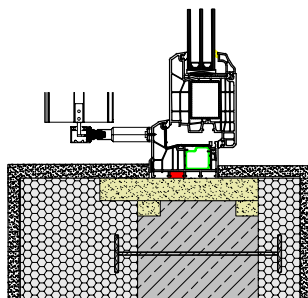
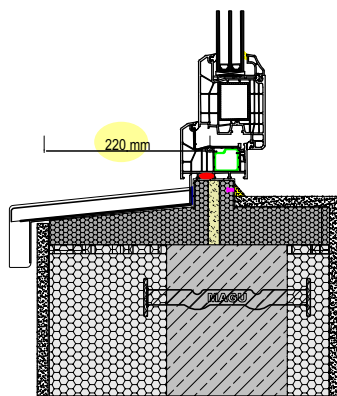
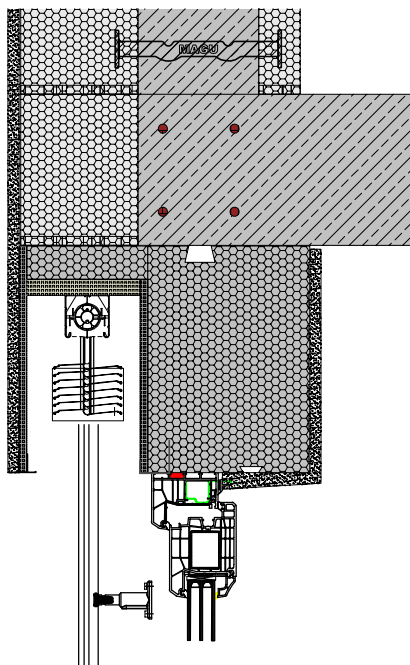
ATTENTION :

Position d'installation différente :
Caisson de volet roulant MiniBlock : 27 cm
Boîte d'obturation : 22 cm
du bord avant de la maçonnerie à l'extérieur !

MAGU révèle un curseur de montage en Purenit pour le montage en toute sécurité de portes et fenêtres, même lourdes.

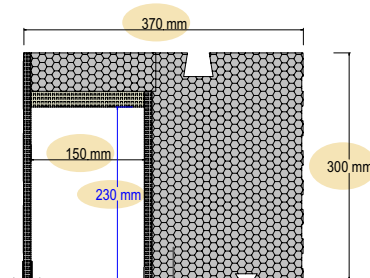
La profondeur de l'arbre pour le caisson du store n'est pas aussi importante que pour le caisson du volet roulant, c'est pourquoi le coulisseau de montage est découpé de 5 cm dans l'isolation !

Coffre de volet roulant MiniBlock : type LMS 16
pour le caisson : type LMS 16+5



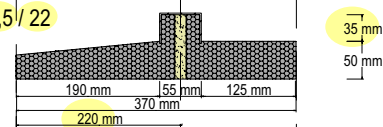
MAGU Caisson BSO

Caisson BSO JK 37 / 15_30 / 24

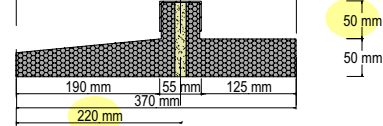


MAGU Base d'appui isolante BDE Core

BDE Core 37 / 3,5 / 22

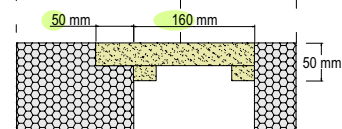


BDE Core 37 / 5 / 22



MAGU Bouchon Purenit

MAGU LMS 16+5



MAGU Glissière de montage des soffites LMS 16 + 5
Pendant les travaux de gros œuvre - glissière d'extrémité contre les fuites de béton ;
Lors de l'installation des fenêtres - ancrage sécurisé des fenêtres

Le MAGU BDE Core et le MAGU LMS sont fournis en longueurs de 3 m ou 2,4 m et coupés à longueur sur place. Le montage est effectué sur la maçonnerie à l'aide de mousse de construction et de montage MAGU.

MAGU Coffre Volet roulant MiniBlock
MAGU Base d'appui isolante
MAGU Bouchon Purenit

Type MB 42/20_30 cm
Type BDE Core 42/3,5/27 cm
Type LMS 16 cm

Le caisson du volet roulant est aligné sur l'extérieur. Les composants de haute qualité sont protégés des intempéries par le revêtement de façade

L'ancrage du caisson dans le linteau est sécurisé par une profondeur rainure. Au-delà de 2,2 m l'ancrage est complété par des ancrages en métal

L'épaisseur d'enduit est de 10 mm. Le caisson offre un espace roulant de 200mm pour des tabliers jusqu'à 250 cm

Profil d'arrêt en façade pour enduit de 10 ou 13 mm

Embrasure de 8 à 13 cm de large. Trappe de visite en aluminium préassemblée et filmée de couleur blanche ou anthracite RAL 7016 ou sur demande, couleurs au choix.

Montage aisé des volets roulants par le poseur de menuiseries et pose facile de l'axe et du tablier, fermeture de la trappe et c'est prêt.

Base d'appui avec âme en Purenit pour la reprise de charges y compris portes et baies lourdes.

Base d'appui disponibles avec choix de hauteur de rejingot de 3,5 ou 5,0 cm.

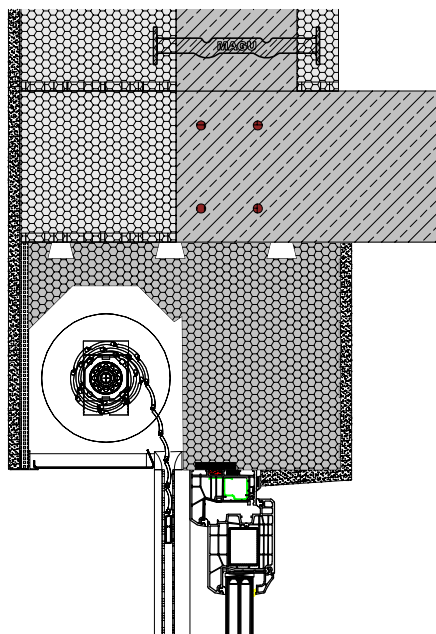
ATTENTION :

Position d'installation différente :

Caisson de volet roulant MiniBlock : 27 cm

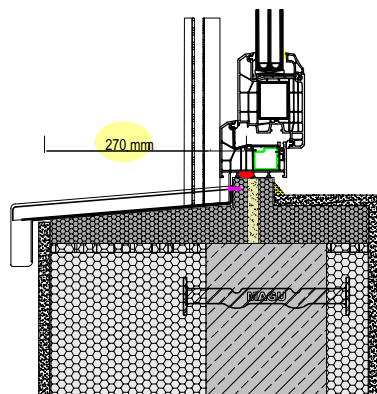
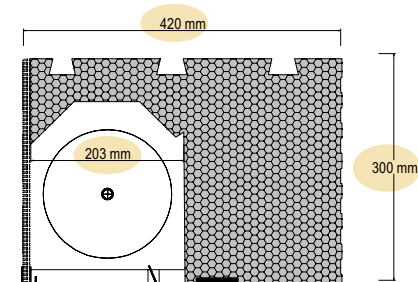
Caisson de BSO : 22 cm du bord avant de la façade extérieure brute.

MAGU propose des bouchons châssis de précadre en Purenit pour un montage en toute sécurité des portes et fenêtres.



MAGU Coffre de volet roulant MiniBlock

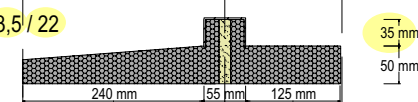
Caisson MiniBlock 42 / 20_30



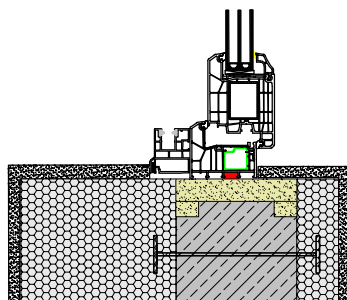
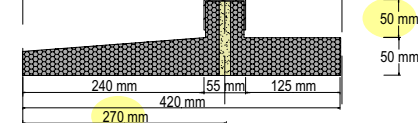
coupe verticale

MAGU Base d'appui isolante BDE Core

BDE Core 42 / 3,5 / 22



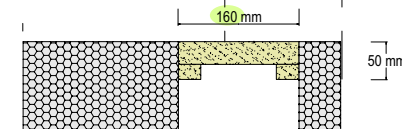
BDE Core 42 / 5 / 22



coupe horizontale

MAGU Bouchon châssis de précadre

MAGU LMS 16



Coffre de volet roulant MiniBlock : type LMS 14
pour le caisson BSO : type LMS 14+5

MAGU bouchon châssis de précadre LMS 14+5. Coulage béton sans problème. Dimensions sécurisées pour une pose aisée des menuiseries extérieures.

Le MAGU BDE Core et le MAGU LMS sont fournis en longueurs de 3 m ou 2,4 m et coupés à longueur sur place. Le montage est effectué sur la maçonnerie à l'aide de mousse de construction et de montage MAGU.

MAGU Caisson BSO
MAGU Base d'appui isolante
MAGU Bouchon Purenit

Type JK 42/30 cm
Type BDE Core 42/3,5/22 cm
Type LMS 16+5 cm

La boîte de la porte à rideau est déplacée avec le mur MAGU. Les composants de haute qualité sont invisibles et protégés des intempéries derrière la façade en plâtre.

Poches découpées pour un ancrage sûr dans le linteau. A partir de 2,2 m de longueur avec des plaques de montage pour l'ancrage dans le linteau.

Couverture étanche de 10 mm d'épaisseur
Profil en plastique résistant aux intempéries pour la fixation de la cassette de la porte à tambour

Barre de plâtre au choix 10 mm ou 13 mm

L'intérieur de la boîte aveugle est tapissé de plaques noires en plastique rapide.

Noyau MAGU BDE avec noyau PURENIT pour supporter la charge même des fenêtres et des portes lourdes.

Selon la hauteur du dernier appui de fenêtre, ils sont disponibles dans la hauteur

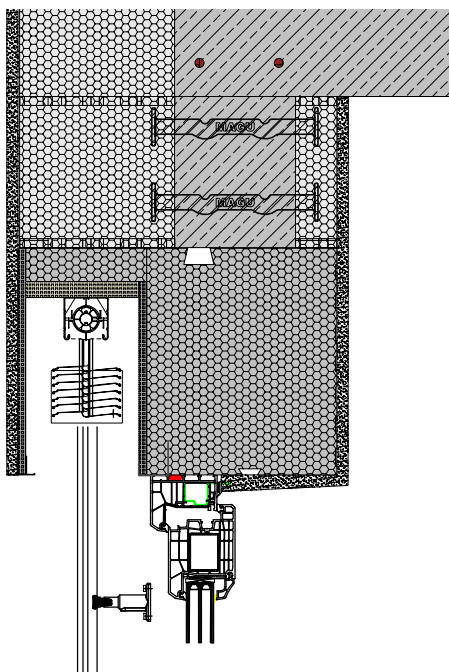
ATTENTION :

Position d'installation différente :
Caisson de volet roulant MiniBlock : 27 cm
Boîte d'obturation : 22 cm
du bord avant de la maçonnerie à l'extérieur !

MAGU révèle un curseur de montage en Purenit pour le montage en toute sécurité de portes et fenêtres, même lourdes.

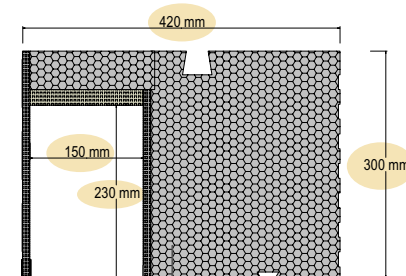
La profondeur de l'arbre pour le caisson du store n'est pas aussi importante que pour le caisson du volet roulant, c'est pourquoi le coulisseau de montage est découpé de 5 cm dans l'isolation !

Coffre de volet roulant MiniBlock : type LMS 16
pour le caisson : type LMS 16+5



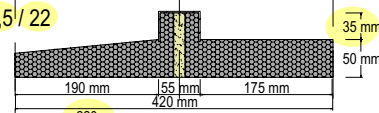
MAGU Caisson BSO

Caisson BSO JK 42 / 15_30 / 24

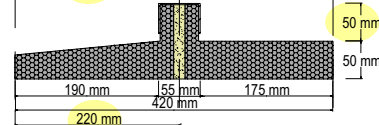


MAGU Base d'appui isolante BDE Core

BDE Core 42 / 3,5 / 22

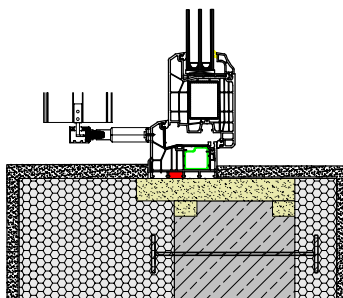
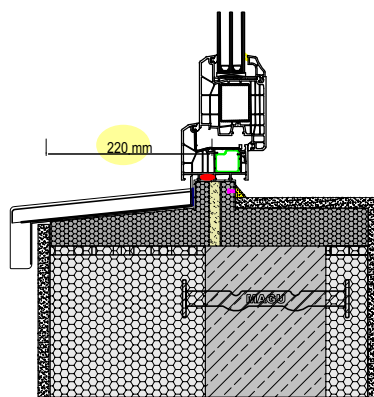
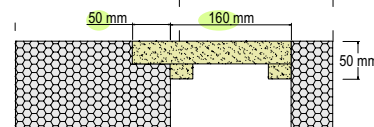


BDE Core 42 / 5 / 22



MAGU Bouchon Purenit

MAGU LMS 16+5



MAGU Glissière de montage des soffites LMS 16 + 5
Pendant les travaux de gros œuvre - glissière d'extrémité contre les fuites de béton ;
Lors de l'installation des fenêtres - ancrage sécurisé des fenêtres

Le MAGU BDE Core et le MAGU LMS sont fournis en longueurs de 3 m ou 2,4 m et coupés à longueur sur place. Le montage est effectué sur la maçonnerie à l'aide de mousse de construction et de montage MAGU.

MAGU Coffre Volet roulant MiniBlock
MAGU Base d'appui isolante
MAGU Bouchon Purenit

Type MB 30/20_30 cm
Type BDE Core 30/3,5/27 cm
Type LMS 19+5 cm

Le caisson du volet roulant est aligné sur l'extérieur. Les composants de haute qualité sont protégés des intempéries par le revêtement de façade

L'ancrage du caisson dans le linteau est sécurisé par une profondeur rainure. Au-delà de 2,2 m l'ancrage est complété par des ancrages en métal

L'épaisseur d'enduit est de 10 mm. Le caisson offre un espace roulant de 200mm pour des tabliers jusqu'à 250 cm

Profil d'arrêt en façade pour enduit de 10 ou 13 mm

Embrasure de 8 à 13 cm de large. Trappe de visite en aluminium préassemblée et filmée de couleur blanche ou anthracite RAL 7016 ou sur demande, couleurs au choix.

Montage aisé des volets roulants par le poseur de menuiseries et pose facile de l'axe et du tablier, fermeture de la trappe et c'est prêt.

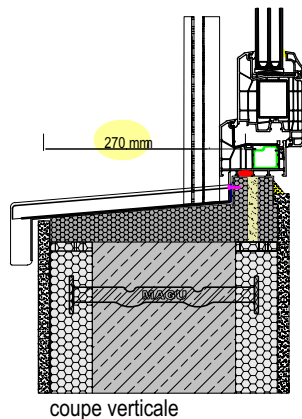
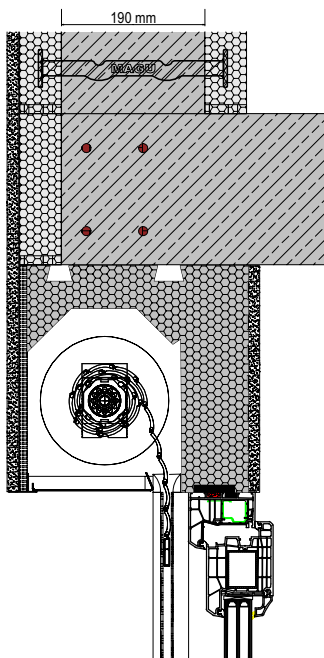
Base d'appui avec âme en Purenit pour la reprise de charges y compris portes et baies lourdes.

Base d'appui disponibles avec choix de hauteur de rejingot de 3,5 ou 5,0 cm.

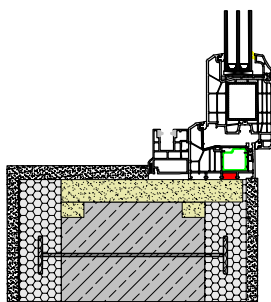
ATTENTION :

Position d'installation différente :
Caisson de volet roulant MiniBlock : 27 cm
Caisson de BSO : 22 cm du bord avant de la façade extérieure brute.

MAGU propose des bouchons châssis de précadre en Purenit pour un montage en toute sécurité des portes et fenêtres.



coupe verticale

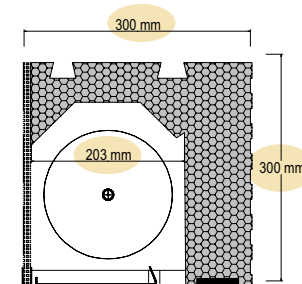


coupe horizontale

Coffre de volet roulant MiniBlock : type LMS 14
pour le caisson BSO : type LMS 14+5

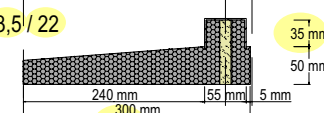
MAGU Coffre de volet roulant MiniBlock

Caisson MiniBlock 30 / 20_30

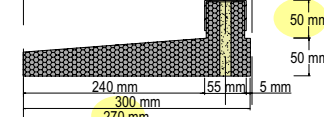


MAGU Base d'appui isolante BDE Core

BDE Core 30 / 3,5 / 22

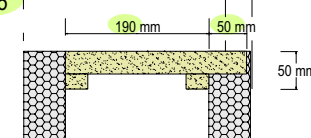


BDE Core 30 / 5 / 22



MAGU Bouchon châssis de précadre

MAGU LMS 19+5



MAGU bouchon châssis de précadre LMS 14+5. Coulage béton sans problème. Dimensions sécurisées pour une pose aisée des menuiseries extérieures.

Le MAGU BDE Core et le MAGU LMS sont fournis en longueurs de 3 m ou 2,4 m et coupés à longueur sur place. Le montage est effectué sur la maçonnerie à l'aide de mousse de construction et de montage MAGU.

MAGU Caisson BSO
MAGU Base d'appui isolante
MAGU Bouchon Purenit

Type JK 30/30 cm
Type BDE Core 30/3,5/22 cm
Type LMS 19 cm

La boîte de la porte à rideau est déplacée avec le mur MAGU. Les composants de haute qualité sont invisibles et protégés des intempéries derrière la façade en plâtre.

Poches découpées pour un ancrage sûr dans le linteau. A partir de 2,2 m de longueur avec des plaques de montage pour l'ancrage dans le linteau.

Couverture étanche de 10 mm d'épaisseur
Profil en plastique résistant aux intempéries pour la fixation de la cassette de la porte à tambour

Barre de plâtre au choix 10 mm ou 13 mm

L'intérieur de la boîte aveugle est tapissé de plaques noires en plastique rapide.

Noyau MAGU BDE avec noyau PURENIT pour supporter la charge même des fenêtres et des portes lourdes.

Selon la hauteur du dernier appui de fenêtre, ils sont disponibles dans la hauteur

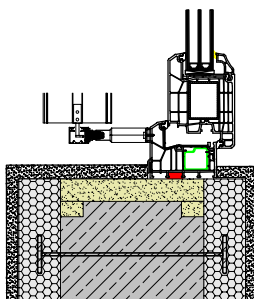
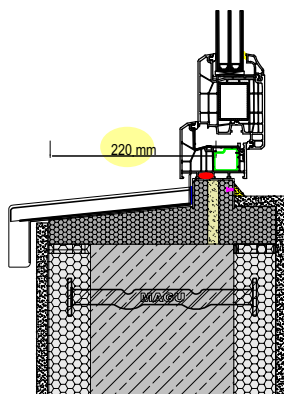
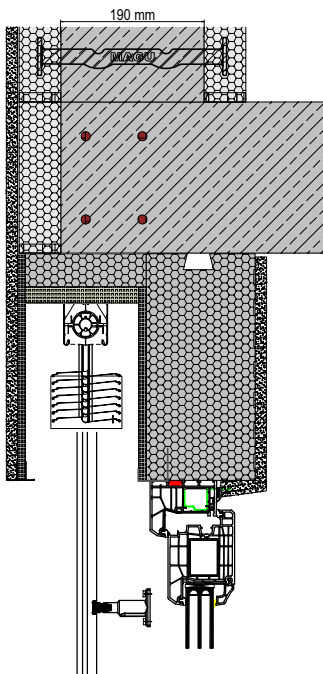
ATTENTION :

Position d'installation différente :
Caisson de volet roulant MiniBlock : 27 cm
Boîte d'obturation : 22 cm
du bord avant de la maçonnerie à l'extérieur !

MAGU révèle un curseur de montage en Purenit pour le montage en toute sécurité de portes et fenêtres, même lourdes.

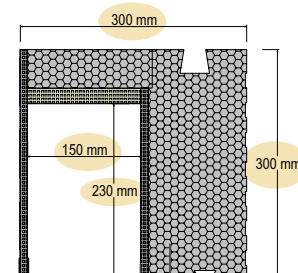
La profondeur de l'arbre pour le caisson du store n'est pas aussi importante que pour le caisson du volet roulant, c'est pourquoi le coulisseau de montage est découpé de 5 cm dans l'isolation !

Coffre de volet roulant MiniBlock : type LMS 19
pour le caisson : type LMS 19



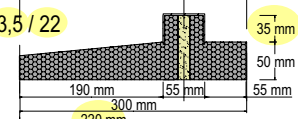
MAGU Caisson BSO

Caisson BSO JK 30 / 15_30 / 24

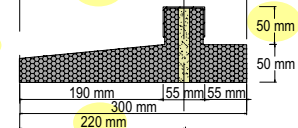


MAGU Base d'appui isolante BDE Core

BDE Core 30 / 3,5 / 22

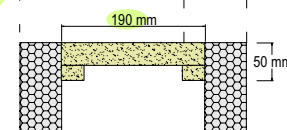


BDE Core 30 / 5 / 22



MAGU Bouchon Purenit

MAGU LMS 19



MAGU Glissière de montage des soffites LMS 19
Pendant les travaux de gros œuvre - glissière d'extrémité contre les fuites de béton ;
Lors de l'installation des fenêtres - ancrage sécurisé des fenêtres

Le MAGU BDE Core et le MAGU LMS sont fournis en longueurs de 3 m ou 2,4 m et coupés à longueur sur place. Le montage est effectué sur la maçonnerie à l'aide de mousse de construction et de montage MAGU.

MAGU Coffre Volet roulant MiniBlock
MAGU Base d'appui isolante
MAGU Bouchon Purenit

Type MB 35/20_30 cm
Type BDE Core 35/3,5/27 cm
Type LMS 19 cm

Le caisson du volet roulant est aligné sur l'extérieur. Les composants de haute qualité sont protégés des intempéries par le revêtement de façade

L'ancrage du caisson dans le linteau est sécurisé par une profondeur rainure. Au-delà de 2,2 m l'ancrage est complété par des ancrages en métal

L'épaisseur d'enduit est de 10 mm. Le caisson offre un espace roulant de 200mm pour des tabliers jusqu'à 250 cm

Profil d'arrêt en façade pour enduit de 10 ou 13 mm

Embrasure de 8 à 13 cm de large. Trappe de visite en aluminium préassemblée et filmée de couleur blanche ou anthracite RAL 7016 ou sur demande, couleurs au choix.

Montage aisé des volets roulants par le poseur de menuiseries et pose facile de l'axe et du tablier, fermeture de la trappe et c'est prêt.

Base d'appui avec âme en Purenit pour la reprise de charges y compris portes et baies lourdes.

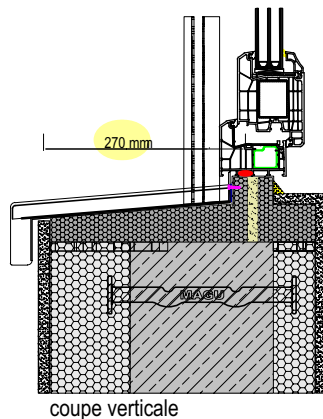
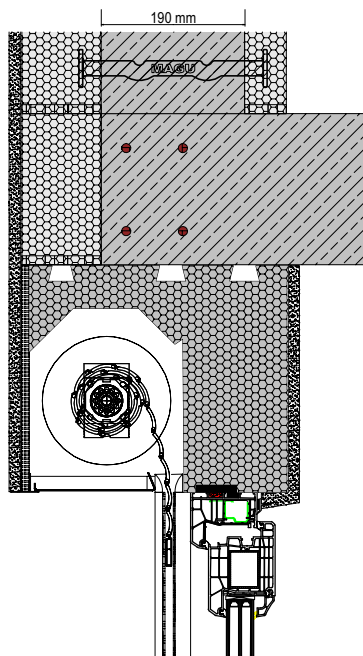
Base d'appui disponibles avec choix de hauteur de rejingot de 3,5 ou 5,0 cm.

ATTENTION :

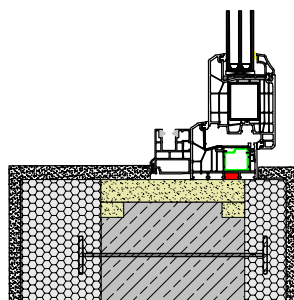
Position d'installation différente :
Caisson de volet roulant MiniBlock : 27 cm
Caisson de BSO : 22 cm du bord avant de la façade extérieure brute.

MAGU propose des bouchons châssis de précadre en Purenit pour un montage en toute sécurité des portes et fenêtres.

Coffre de volet roulant MiniBlock : type LMS 14
pour le caisson BSO : type LMS 14+5



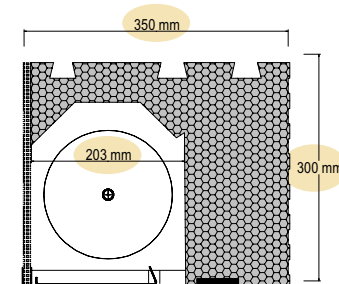
coupe verticale



coupe horizontale

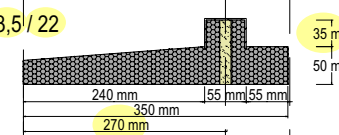
MAGU Coffre de volet roulant MiniBlock

Caisson MiniBlock 35 / 20_30

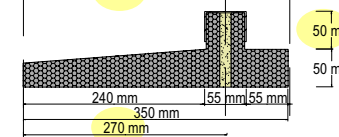


MAGU Base d'appui isolante BDE Core

BDE Core 35 / 3,5 / 22

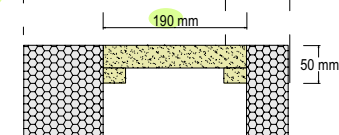


BDE Core 35 / 5 / 22



MAGU Bouchon châssis de précadre

MAGU LMS 19



MAGU bouchon châssis de précadre LMS 14+5. Coulage béton sans problème. Dimensions sécurisées pour une pose aisée des menuiseries extérieures.

Le MAGU BDE Core et le MAGU LMS sont fournis en longueurs de 3 m ou 2,4 m et coupés à longueur sur place. Le montage est effectué sur la maçonnerie à l'aide de mousse de construction et de montage MAGU.

MAGU Caisson BSO
MAGU Base d'appui isolante
MAGU Bouchon Purenit

Type JK 35/30 cm
Type BDE Core 35/3,5/22 cm
Type LMS 19 cm

La boîte de la porte à rideau est déplacée avec le mur MAGU. Les composants de haute qualité sont invisibles et protégés des intempéries derrière la façade en plâtre.

Poches découpées pour un ancrage sûr dans le linteau. A partir de 2,2 m de longueur avec des plaques de montage pour l'ancrage dans le linteau.

Couverture étanche de 10 mm d'épaisseur
Profil en plastique résistant aux intempéries pour la fixation de la cassette de la porte à tambour

Barre de plâtre au choix 10 mm ou 13 mm

L'intérieur de la boîte aveugle est tapissé de plaques noires en plastique rapide.

Noyau MAGU BDE avec noyau PURENIT pour supporter la charge même des fenêtres et des portes lourdes.

Selon la hauteur du dernier appui de fenêtre, ils sont disponibles dans la hauteur

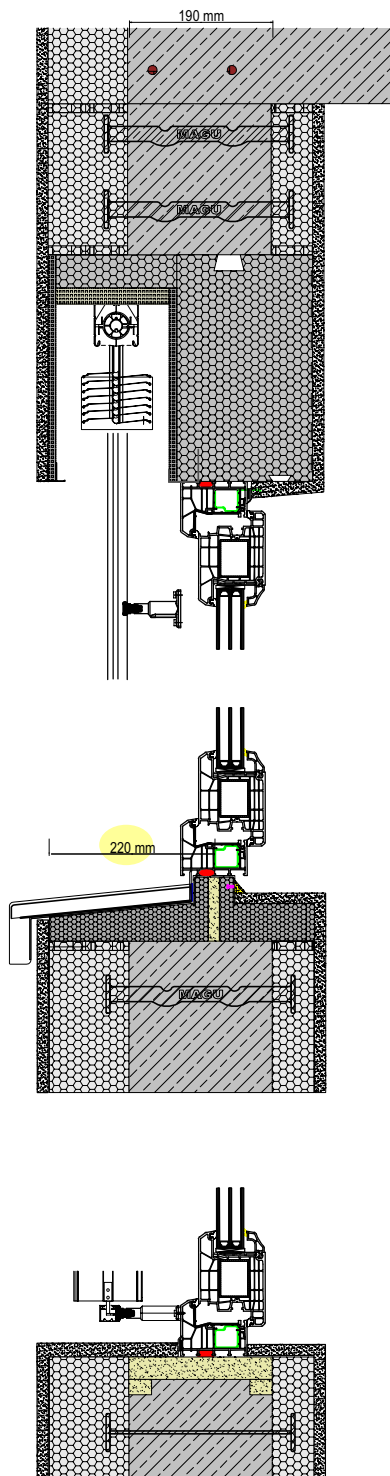
ATTENTION :

Position d'installation différente :
Caisson de volet roulant MiniBlock : 27 cm
Boîte d'obturation : 22 cm
du bord avant de la maçonnerie à l'extérieur !

MAGU révèle un curseur de montage en Purenit pour le montage en toute sécurité de portes et fenêtres, même lourdes.

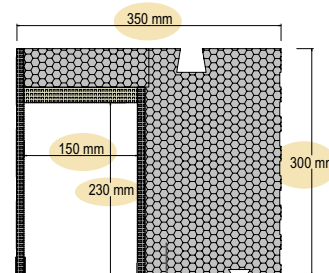
La profondeur de l'arbre pour le caisson du store n'est pas aussi importante que pour le caisson du volet roulant, c'est pourquoi le coulisseau de montage est découpé de 5 cm dans l'isolation !

Coffre de volet roulant MiniBlock : type LMS 19
pour le caisson : type LMS 19



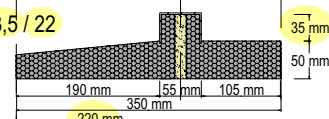
MAGU Caisson BSO

Caisson BSO JK 35 / 15_30 / 24

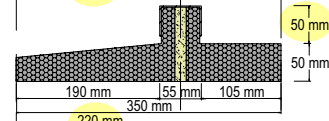


MAGU Base d'appui isolante BDE Core

BDE Core 35 / 3,5 / 22

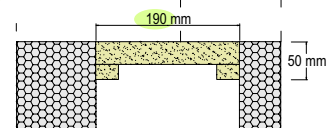


BDE Core 35 / 5 / 22



MAGU Bouchon Purenit

MAGU LMS 19



MAGU Glissière de montage des soffites LMS 19
Pendant les travaux de gros œuvre - glissière d'extrémité contre les fuites de béton ;
Lors de l'installation des fenêtres - ancrage sécurisé des fenêtres

Le MAGU BDE Core et le MAGU LMS sont fournis en longueurs de 3 m ou 2,4 m et coupés à longueur sur place. Le montage est effectué sur la maçonnerie à l'aide de mousse de construction et de montage MAGU.

MAGU Coffre Volet roulant MiniBlock
MAGU Base d'appui isolante
MAGU Bouchon Purenit

Type MB 40/20_30 cm
Type BDE Core 40/3,5/27 cm
Type LMS 19 cm

Le caisson du volet roulant est aligné sur l'extérieur. Les composants de haute qualité sont protégés des intempéries par le revêtement de façade

L'ancrage du caisson dans le linteau est sécurisé par une profondeur rainure. Au-delà de 2,2 m l'ancrage est complété par des ancrages en métal

L'épaisseur d'enduit est de 10 mm. Le caisson offre un espace roulant de 200mm pour des tabliers jusqu'à 250 cm

Profil d'arrêt en façade pour enduit de 10 ou 13 mm

Embrasure de 8 à 13 cm de large. Trappe de visite en aluminium préassemblée et filmée de couleur blanche ou anthracite RAL 7016 ou sur demande, couleurs au choix.

Montage aisé des volets roulants par le poseur de menuiseries et pose facile de l'axe et du tablier, fermeture de la trappe et c'est prêt.

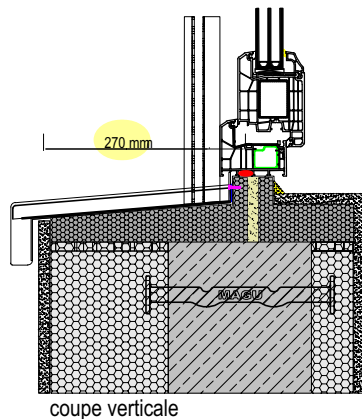
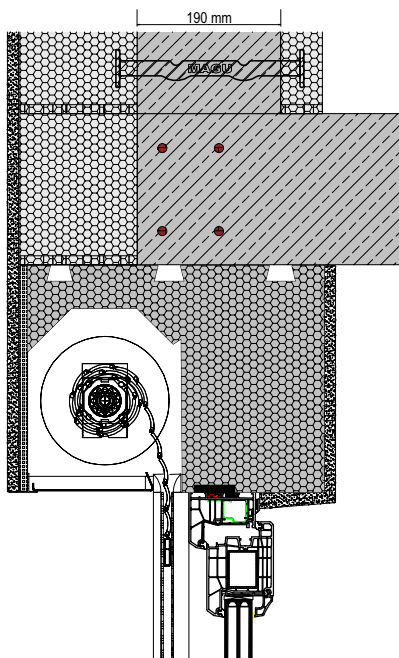
Base d'appui avec âme en Purenit pour la reprise de charges y compris portes et baies lourdes.

Base d'appui disponibles avec choix de hauteur de rejingot de 3,5 ou 5,0 cm.

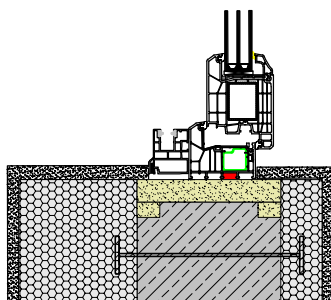
ATTENTION :

Position d'installation différente :
Caisson de volet roulant MiniBlock : 27 cm
Caisson de BSO : 22 cm du bord avant de la façade extérieure brute.

MAGU propose des bouchons châssis de précadre en Purenit pour un montage en toute sécurité des portes et fenêtres.



coupe verticale

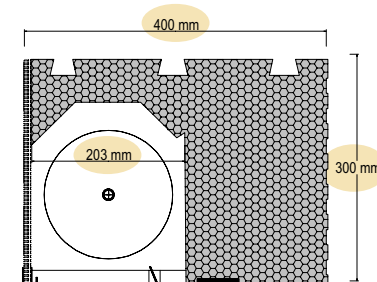


coupe horizontale

Coffre de volet roulant MiniBlock : type LMS 14
pour le caisson BSO : type LMS 14+5

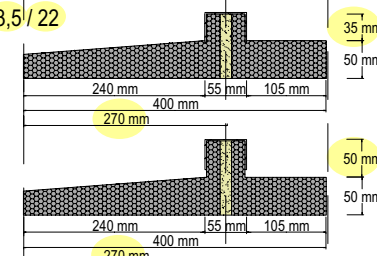
MAGU Coffre de volet roulant MiniBlock

Caisson MiniBlock 40 / 20_30

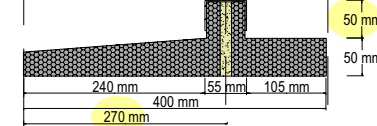


MAGU Base d'appui isolante BDE Core

BDE Core 40 / 3,5 / 22

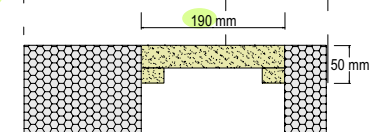


BDE Core 40 / 5 / 22



MAGU Bouchon châssis de précadre

MAGU LMS 19



MAGU bouchon châssis de précadre LMS 14+5. Coulage béton sans problème. Dimensions sécurisées pour une pose aisée des menuiseries extérieures.

Le MAGU BDE Core et le MAGU LMS sont fournis en longueurs de 3 m ou 2,4 m et coupés à longueur sur place. Le montage est effectué sur la maçonnerie à l'aide de mousse de construction et de montage MAGU.

MAGU Caisson BSO
MAGU Base d'appui isolante
MAGU Bouchon Purenit

Type JK 40/30 cm
Type BDE Core 40/3,5/22 cm
Type LMS 19 cm

La boîte de la porte à rideau est déplacée avec le mur MAGU. Les composants de haute qualité sont invisibles et protégés des intempéries derrière la façade en plâtre.

Poches découpées pour un ancrage sûr dans le linteau. A partir de 2,2 m de longueur avec des plaques de montage pour l'ancrage dans le linteau.

Couverture étanche de 10 mm d'épaisseur
Profil en plastique résistant aux intempéries pour la fixation de la cassette de la porte à tambour

Barre de plâtre au choix 10 mm ou 13 mm

L'intérieur de la boîte aveugle est tapissé de plaques noires en plastique rapide.

Noyau MAGU BDE avec noyau PURENIT pour supporter la charge même des fenêtres et des portes lourdes.

Selon la hauteur du dernier appui de fenêtre, ils sont disponibles dans la hauteur

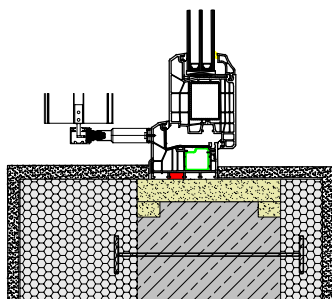
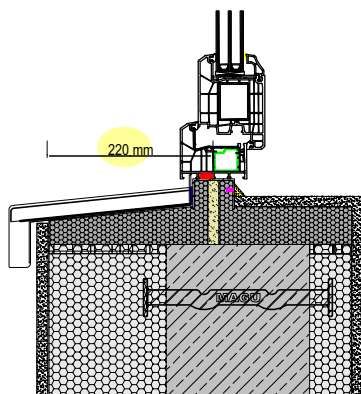
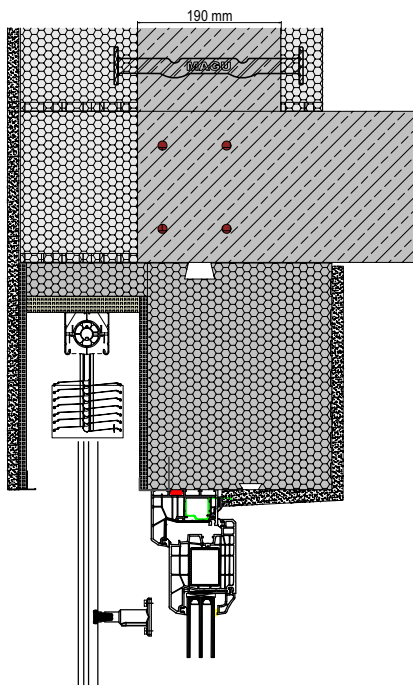
ATTENTION :

Position d'installation différente :
Caisson de volet roulant MiniBlock : 27 cm
Boîte d'obturation : 22 cm
du bord avant de la maçonnerie à l'extérieur !

MAGU révèle un curseur de montage en Purenit pour le montage en toute sécurité de portes et fenêtres, même lourdes.

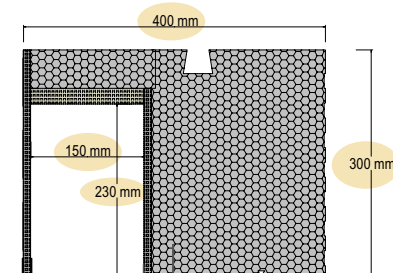
La profondeur de l'arbre pour le caisson du store n'est pas aussi importante que pour le caisson du volet roulant, c'est pourquoi le coulisseau de montage est découpé de 5 cm dans l'isolation !

Coffre de volet roulant MiniBlock : type LMS 19
pour le caisson : type LMS 19



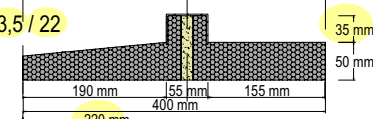
MAGU Caisson BSO

Caisson BSO JK 40 / 15_30 / 24

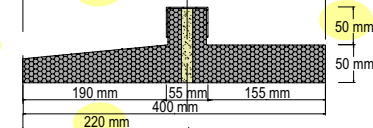


MAGU Base d'appui isolante BDE Core

BDE Core 40 / 3,5 / 22

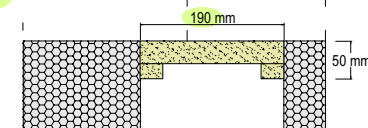


BDE Core 40 / 5 / 22



MAGU Bouchon Purenit

MAGU LMS 19



MAGU Glissière de montage des soffites LMS 19
Pendant les travaux de gros œuvre - glissière d'extrémité contre les fuites de béton ;
Lors de l'installation des fenêtres - ancrage sécurisé des fenêtres

Le MAGU BDE Core et le MAGU LMS sont fournis en longueurs de 3 m ou 2,4 m et coupés à longueur sur place. Le montage est effectué sur la maçonnerie à l'aide de mousse de construction et de montage MAGU.

MAGU Coffre Volet roulant MiniBlock
MAGU Base d'appui isolante
MAGU Bouchon Purenit

Type MB 45/20_30 cm
Type BDE Core 45/3,5/27 cm
Type LMS 19 cm

Le caisson du volet roulant est aligné sur l'extérieur. Les composants de haute qualité sont protégés des intempéries par le revêtement de façade

L'ancrage du caisson dans le linteau est sécurisé par une profondeur rainure. Au-delà de 2,2 m l'ancrage est complété par des ancrages en métal

L'épaisseur d'enduit est de 10 mm. Le caisson offre un espace roulant de 200 mm pour des tabliers jusqu'à 250 cm

Profil d'arrêt en façade pour enduit de 10 ou 13 mm

Embrasure de 8 à 13 cm de large. Trappe de visite en aluminium préassemblée et filmée de couleur blanche ou anthracite RAL 7016 ou sur demande, couleurs au choix.

Montage aisé des volets roulants par le poseur de menuiseries et pose facile de l'axe et du tablier, fermeture de la trappe et c'est prêt.

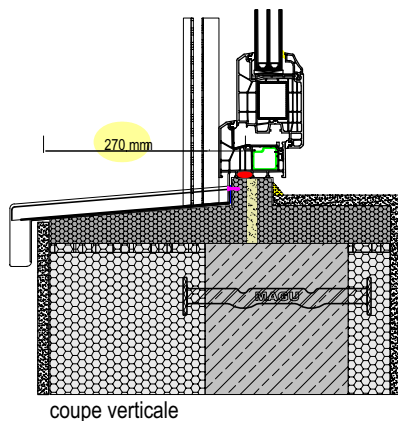
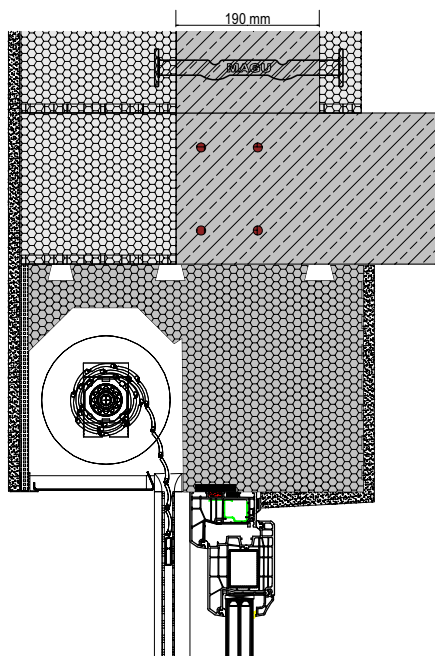
Base d'appui avec âme en Purenit pour la reprise de charges y compris portes et baies lourdes.

Base d'appui disponibles avec choix de hauteur de rejingot de 3,5 ou 5,0 cm.

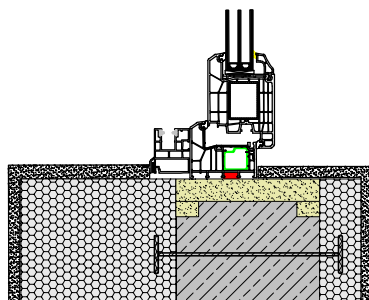
ATTENTION :

Position d'installation différente :
Caisson de volet roulant MiniBlock : 27 cm
Caisson de BSO : 22 cm du bord avant de la façade extérieure brute.

MAGU propose des bouchons châssis de précadre en Purenit pour un montage en toute sécurité des portes et fenêtres.



coupe verticale

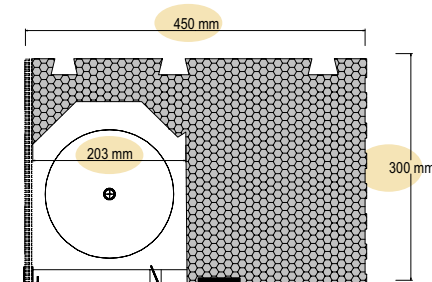


coupe horizontale

Coffre de volet roulant MiniBlock : type LMS 14
pour le caisson BSO : type LMS 14+5

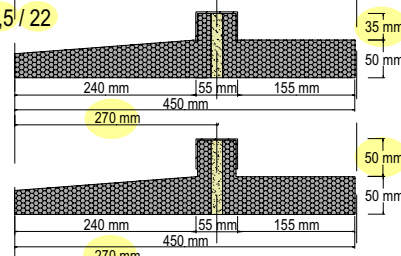
MAGU Coffre de volet roulant MiniBlock

Caisson MiniBlock 45 / 20_30

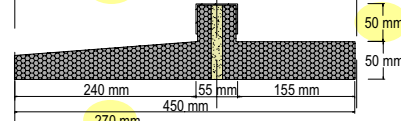


MAGU Base d'appui isolante BDE Core

BDE Core 45 / 3,5 / 22

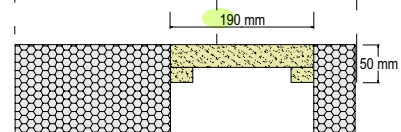


BDE Core 45 / 5 / 22



MAGU Bouchon châssis de précadre

MAGU LMS 19



MAGU bouchon châssis de précadre LMS 14+5. Coulage béton sans problème. Dimensions sécurisées pour une pose aisée des menuiseries extérieures.

Le MAGU BDE Core et le MAGU LMS sont fournis en longueurs de 3 m ou 2,4 m et coupés à longueur sur place. Le montage est effectué sur la maçonnerie à l'aide de mousse de construction et de montage MAGU.

MAGU Caisson BSO
MAGU Base d'appui isolante
MAGU Bouchon Purenit

Type JK 45/30 cm
Type BDE Core 45/3,5/22 cm
Type LMS 19 cm

La boîte de la porte à rideau est déplacée avec le mur MAGU. Les composants de haute qualité sont invisibles et protégés des intempéries derrière la façade en plâtre.

Poches découpées pour un ancrage sûr dans le linteau. A partir de 2,2 m de longueur avec des plaques de montage pour l'ancrage dans le linteau.

Couverture étanche de 10 mm d'épaisseur
Profil en plastique résistant aux intempéries pour la fixation de la cassette de la porte à tambour

Barre de plâtre au choix 10 mm ou 13 mm

L'intérieur de la boîte aveugle est tapissé de plaques noires en plastique rapide.

Noyau MAGU BDE avec noyau PURENIT pour supporter la charge même des fenêtres et des portes lourdes.

Selon la hauteur du dernier appui de fenêtre, ils sont disponibles dans la hauteur

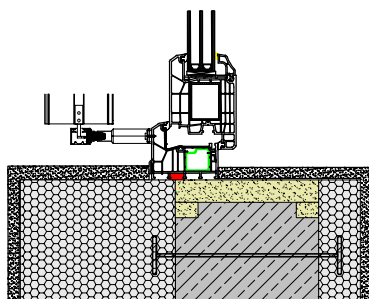
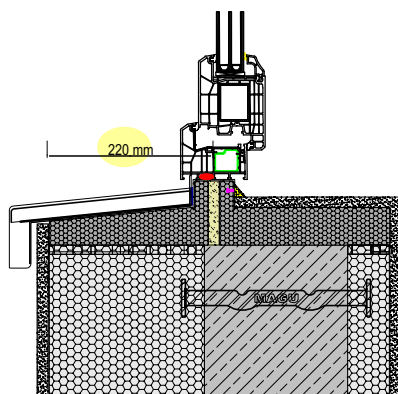
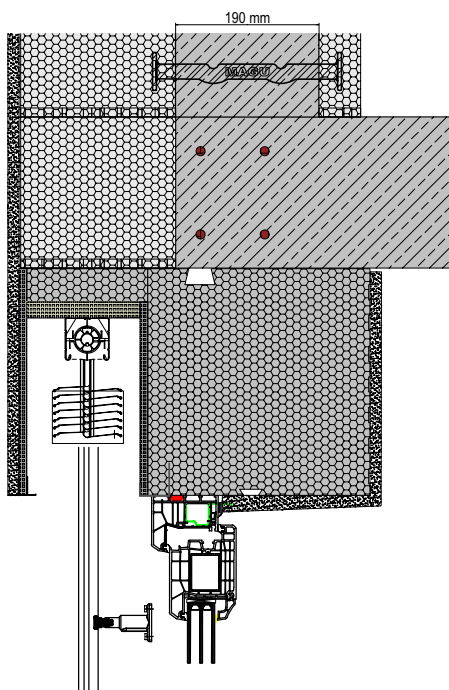
ATTENTION :

Position d'installation différente :
Caisson de volet roulant MiniBlock : 27 cm
Boîte d'obturation : 22 cm
du bord avant de la maçonnerie à l'extérieur !

MAGU révèle un curseur de montage en Purenit pour le montage en toute sécurité de portes et fenêtres, même lourdes.

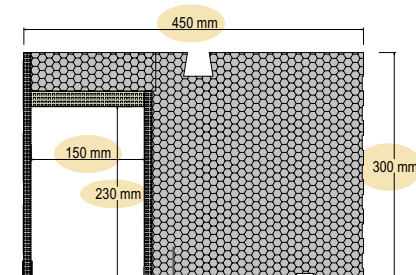
La profondeur de l'arbre pour le caisson du store n'est pas aussi importante que pour le caisson du volet roulant, c'est pourquoi le coulisseau de montage est découpé de 5 cm dans l'isolation !

Coffre de volet roulant MiniBlock : type LMS 19
pour le caisson : type LMS 19



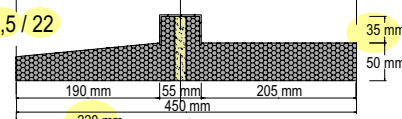
MAGU Caisson BSO

Caisson BSO JK 45 / 15_30 / 24

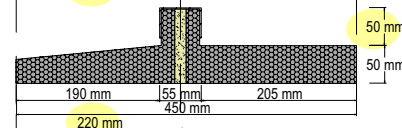


MAGU Base d'appui isolante BDE Core

BDE Core 45 / 3,5 / 22

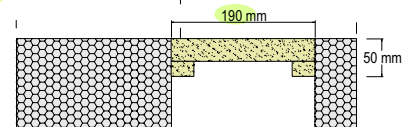


BDE Core 45 / 5 / 22



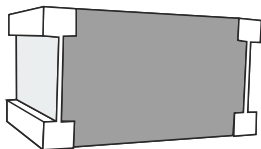
MAGU Bouchon Purenit

MAGU LMS 19



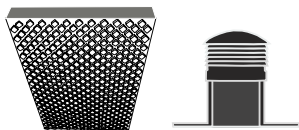
MAGU Glissière de montage des soffites LMS 19
Pendant les travaux de gros œuvre - glissière d'extrémité contre les fuites de béton ;
Lors de l'installation des fenêtres - ancrage sécurisé des fenêtres

Le MAGU BDE Core et le MAGU LMS sont fournis en longueurs de 3 m ou 2,4 m et coupés à longueur sur place. Le montage est effectué sur la maçonnerie à l'aide de mousse de construction et de montage MAGU.



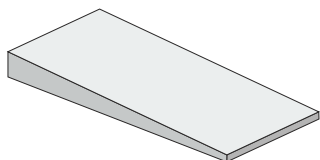
MAGU® Steico pour toits plats et en pente

Poutrelles en I en bois Steico avec des Panneaux intercalaires Néopor parfaitement adaptées, Construction légère et robuste
- valeur U jusqu'à 0,1 W / m²K.



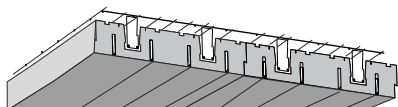
MAGU® Dessiccation et Isolation de toiture

Système d'isolation breveté pour toits plats avec des canaux de diffusion hydro-actifs. Garantie d'assécher fiablement les toits plats même fortement détrempés.



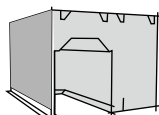
MAGU® Toit plat - isolation thermique

Panneaux isolants sur mesure, plats ou coupés avec une pente. Grand format jusqu'à 3 m x 1,25 m ; résistant à la pression jusqu'à 300 kPa, difficilement Inflammable et hautement isolant thermiquement selon WLG 031.



MAGU® Isolation thermique dalles et plafonds

Facile à poser - treillis métallique soudé intégré prêt à bétonner - Plafond de cave isolé thermiquement ou construction de toit plat.



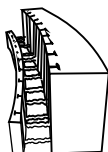
MAGU® Caisson de volet roulant et de brise soleil

Parfaite isolation thermique et fonctionnalité. Depuis plus de 50 années notre spécialité, adapté à tous les domaines : Maison passive, système ETICS, avec trappe d'inspection intérieure ou extérieure.



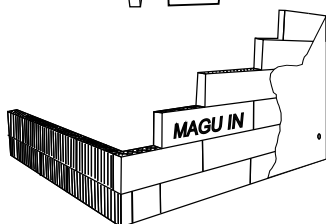
MAGU® Bloc coffrant isolant et coffrage béton

Isolation thermique ultraperformante et mur porteur réalisé en une seule opération – Absence de pont thermique, étanchéité à l'air, isolement acoustique et inertie thermique. Intérieur en béton brut avec le bloc ReForm.



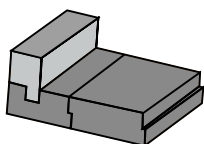
MAGU® Éléments d'angles et de ronds

Une solution pour les arrondis, les saillies ou les angles - des éléments de coffrage sur mesure pour chaque usage y compris les cages d'escalier et les parois intérieures en béton brut.



MAGU® Système de mur intérieur IN

Le mur intérieur le plus rapide du monde. Breveté, créé rapidement avec une résistance exceptionnelle pour les cuisines suspendues et autres charges lourdes.



MAGU® Radier coffrant Isolant

Système de fondation idéal pour le coffrage de béton et l'isolation thermique des maisons passives. Fabriqué sur mesures, installé sur une couche de fondation à rupture capillaire, armé et bétonnée facilement pour un résultat parfait.

MAGU[®]
BAUSYSTEME

MAGU Bausysteme GmbH
Im Dreieck 2 - D-78183 Hüfingen
Tel. +49-(0)771 - 9225-0, Fax +49-(0)771 -9225-16
www.magu.de - info@magu.de